

Открытое акционерное общество
“МИНСКИЙ МОТОРНЫЙ ЗАВОД”

**Двигатели
Д260.1, Д260.2,
Д260.4, Д260.7,
Д260.9, Д260.14**

**РУКОВОДСТВО ПО ЭКСПЛУАТАЦИИ
260-0000100РЭ**

Минск, 2011

Оглавление

1 ОПИСАНИЕ И РАБОТА.....	4
1.1 <i>Описание и работа дизеля.....</i>	4
1.1.1 Назначение дизеля.....	4
1.1.2 Технические характеристики.....	5
1.1.3 Состав дизеля.....	7
1.2 <i>Описание и работа составных частей дизеля.....</i>	10
1.2.1 Общие сведения.....	10
1.2.2 Описание.....	10
2 ИСПОЛЬЗОВАНИЕ ПО НАЗНАЧЕНИЮ.....	28
2.1 <i>Подготовка дизеля к использованию.....</i>	28
2.2 <i>Использование дизеля.....</i>	28
2.2.1 Порядок действия обслуживающего персонала при выполнении задач применения.....	28
2.2.2 Возможные неисправности и методы их устранения.....	32
2.2.3 Требования безопасности.....	36
3 ТЕХНИЧЕСКОЕ ОБСЛУЖИВАНИЕ.....	37
3.1 <i>Общие указания.....</i>	37
3.2 <i>Виды и периодичность технического обслуживания.....</i>	37
3.3 <i>Порядок технического обслуживания дизеля.....</i>	38
3.3.1 Техническое обслуживание дизелей Д-260.4 и Д-260.7 перед началом сезона работы комбайна (ТО-Э).....	40
3.4 <i>Указания по выполнению работ по техническому обслуживанию.....</i>	40
3.4.1 Проверка уровня масла в картере дизеля.....	40
3.4.2 Проверка уровня охлаждающей жидкости в системе охлаждения.....	41
3.4.3 Слив отстоя из фильтра грубой очистки топлива.....	41
3.4.4 Проверка натяжения ремней.....	41
3.4.5 Проверка засоренности воздухоочистителя.....	41
3.4.6 Замена масла в картере дизеля.....	41
3.4.7 Очистка ротора центробежного масляного фильтра.....	41
3.4.8 Замена масляного фильтра.....	42
3.4.9 Проверка затяжки болтов крепления головок цилиндров.....	43
3.4.10 Проверка зазора между клапанами и коромыслами.....	44
3.4.11 Промывка сапунов дизеля.....	45
3.4.12 Обслуживание воздухоочистителя.....	45
3.4.13 Слив отстоя из фильтра тонкой очистки топлива.....	47
3.4.14 Замена фильтрующего элемента фильтра тонкой очистки топлива.....	47
3.4.15 Промывка фильтра грубой очистки топлива.....	48
3.4.16 Обслуживание топливного насоса высокого давления.....	49
3.4.17 Проверка и регулировка установочного угла опережения впрыска топлива.....	59
3.4.18 Проверка форсунок на давление начала впрыска и качество распыла топлива.....	62
3.4.19 Проверка состояния стартера дизеля.....	63
3.4.20 Обслуживание генератора.....	64
3.4.21 Обслуживание и промывка системы охлаждения.....	64
3.4.22 Обслуживание турбокомпрессора.....	64
3.4.23 Проверка натяжения ремней.....	65
4 ТЕКУЩИЙ РЕМОНТ.....	66
4.1 <i>Основные указания по разборке и сборке дизеля.....</i>	66
4.2 <i>Текущий ремонт составных частей дизеля.....</i>	69


4.3 Основные указания по разборке и сборке водяного насоса	70
4.3.1 Разборка водяного насоса.....	70
4.3.2 Сборка водяного насоса.....	70
5 ПРАВИЛА ХРАНЕНИЯ.....	71
6 ТРАНСПОРТИРОВАНИЕ	72
7 УТИЛИЗАЦИЯ.....	73
Приложение А (справочное)	74
Химмотологическая карта.....	74
Приложение Б	78
(справочное)	78
Ведомость ЗИП (ЗИ) дизеля Д-260.1 и его модификаций: Д-260.2, Д-260.4, Д-260.7, Д-260.8, Д-260.9, Д-260.14	78
Приложение В (справочное).....	80
Регулировочные параметры дизеля.....	80
Приложение Г	81
Идентификация неисправностей дизеля и турбокомпрессора.....	81
Приложение Д	82
(справочное)	82
Схема строповки дизеля.....	82


Настоящее руководство по эксплуатации предназначено для операторов, водителей и мотористов машин и агрегатов, на которых устанавливается дизель Д-260.1 и его модификации: Д-260.2, Д-260.4, Д-260.7, Д-260.9 и Д-260.14.

Настоящее руководство по эксплуатации содержит краткое техническое описание, правила эксплуатации и технического обслуживания дизеля Д-260.1 и его модификаций.

Надежная длительная работа дизелей зависит от своевременного и качественного выполнения всех указаний настоящего руководства по эксплуатации.

В связи с постоянным совершенствованием дизелей в конструкции отдельных сборочных единиц и деталей могут быть внесены изменения, не отраженные в настоящем руководстве по эксплуатации.

 **! При не соблюдении потребителем правил и условий эксплуатации, технического обслуживания, транспортирования и хранения, изложенных в настоящем руководстве по эксплуатации, нарушении сохранности заводских пломб, а также в случае использования при техническом обслуживании и текущем ремонте расходных материалов (горюче-смазочных материалов, деталей и сборочных единиц) от производителей непредусмотренных к использованию конструкторской документацией ОАО «ММЗ», внесении изменений в конструкцию двигателя, гарантии на двигатель не сохраняются.**

 **! В случае проведения ремонтно-восстановительных работ Владелец или третьим лицом при выходе из строя в гарантийный период двигателя и (или) его составных частей без привлечения к работам специалистов завода или уполномоченного дилерского центра,- гарантия на двигатель и его составные части не сохраняется.**

1 ОПИСАНИЕ И РАБОТА

1.1 Описание и работа дизеля

1.1.1 Назначение дизеля

Область применения дизелей - места с неограниченным воздухообменом.

Дизели рассчитаны на эксплуатацию при температуре окружающего воздуха от плюс 40° С до минус 45° С.

Дизель Д-260.1 и его модификации используются в качестве силового агрегата на энергонасыщенных колесных тракторах (Д-260.1 и Д-260.2), гусеничных тракторах (Д-260.14), кормоуборочных комбайнах (Д-260.4), энергонасыщенных энергетических средствах УЭС-250 (Д-260.7) и других машинах различного назначения.

Конструкция дизелей рассчитана на длительную работу без капитального ремонта при условии соблюдения правил эксплуатации, хранения и своевременного технического обслуживания, изложенных в настоящем руководстве.

1. 1.2 Технические характеристики

Основные параметры и характеристики дизелей приведены в таблице 1.

Таблица 1

Наименование параметров	Единица измерения	Значения					
		Д-260.1	Д-260.2	Д-260.4	Д-260.7	Д-260.9	Д-260.14
Тип дизеля		Четырехтактный дизель с турбонаддувом		Четырехтактный дизель с турбонаддувом и промежуточным охлаждением наддувочного воздуха			
Способ смесеобразования		Непосредственный впрыск топлива					
Число цилиндров	шт.	6					
Расположение цилиндров		Вертикальное, рядное					
Рабочий объем цилиндров	л	7,12					
Порядок работы цилиндров		1-5-3-6-2-4					
Направление вращения коленчатого вала по ГОСТ 22836-77 (со стороны вентилятора)		Правое (по часовой стрелке)					
Диаметр цилиндра	мм	110					
Ход поршня	мм	125					
Степень сжатия (расчетная)		15±1					
Допустимые углы наклона при работе дизеля:	град.						
- продольный		20 ⁺¹	20 ⁺¹	20 ⁺¹	20 ⁺¹	20 ⁺¹	30 ⁺¹
- поперечный		20 ⁺¹	20 ⁺¹	20 ⁺¹	20 ⁺¹	20 ⁺¹	20 ⁺¹
Мощность номинальная	кВт	114 ^{+3,7}	95,6 ^{+3,7}	154,4 ^{+3,7}	184 ^{+3,7}	132 ^{+3,7}	103 ^{+4,0}
Мощность эксплуатационная	кВт	109 ^{+5,2}	90,4 ^{+5,2}	141 ^{+3,7}	168,0 ^{+3,7}	119,0 ^{+5,2}	100 ^{+4,0}
Номинальная частота вращения	мин ⁻¹	2100 ⁺⁴⁰ ₋₂₅	2100 ⁺⁴⁰ ₋₂₅	2100 ⁺⁴⁰ ₋₂₅	2100 ⁺⁴⁰ ₋₂₅	2100 ⁺⁴⁰ ₋₂₅	1800 ⁺⁵⁰ ₋₁₀
Минимальная устойчивая частота вращения холостого хода, не более	мин ⁻¹	800±50					
Максимальная частота вращения холостого хода, ограничиваемая регулятором, не более	мин ⁻¹	2275	2275	2260	2260	2250	2015
Частота вращения при максимальном значении крутящего момента, не менее	мин ⁻¹		1400		1500		1300-1450

Продолжение таблицы 1

Наименование параметров	Единица измерения	Значения					
		Д-260.1	Д-260.2	Д-260.4	Д-260.7	Д-260.9	Д-260.14
Максимальный крутящий момент	Нм	622,0	500,0	807,5	961,4	690,0	682,0
Удельный расход топлива при номинальной мощности	г/кВтч	220	226	220	217	220	220
Удельный расход топлива при эксплуатационной мощности	г/кВтч	227	233	227	227	227	226
Общий расход масла с учетом замены в процентах к расходу топлива за весь гарантийный срок эксплуатации дизеля, не более	% к расходу топлива			1,1			
Давление масла в главной магистрали системы смазки	МПа			0,28...0,45			
при номинальной частоте вращения				0,1			
при минимальной частоте вращения, не менее							
Масса дизеля, незаправленного горючесмазочными материалами и охлаждающей жидкостью (с вентилятором, генератором, стартером, воздухоочистителем)	кг	650	650	700	750	650	600
Средний уровень звука	дБА			98			96
Общие логарифмические уровни виброскорости, не более:							
а) в вертикальном направлении	дБ			108,2			105,2
б) в горизонтальном направлении				110,2			107,2

1.1.3 Состав дизеля

Дизель Д-260.1 в соответствии с рисунками 1, 2 является базовой моделью. Его модификации отличаются от базовой модели регулировкой по мощности, комплектностью, конструкцией некоторых деталей.

В зависимости от назначения дизели могут комплектоваться дополнительными сборочными единицами: пневмокомпрессором, шестеренным насосом усилителя рулевого управления с приводом, дисками муфты сцепления в сборе.

При установке на машину дизели должны быть доукомплектованы водяным радиатором, приборами электрооборудования и контрольными приборами; дизели Д-260.4, Д-260.7, Д-260.9 и Д-260.14 дополнительно должны быть доукомплектованы также охладителем наддувочного воздуха.

Дизели имеют систему пуска от электрического стартера.

Конструктивные отличия дизеля Д-260.7 от базовой модели:

- дополнительно установлен насос шестеренный НШ-25;
- 2-х цилиндровый пневмокомпрессор жидкостного охлаждения с 2-х ручьевым шкивом;
- на носке коленчатого вала установлен 6-ти ручьевого шкив;
- изменены передняя опора подвески дизеля, всасывающий патрубок водяного насоса, впускной и выпускные коллекторы, подводящий и отводящий маслопроводы турбокомпрессора.

Конструктивные отличия дизеля Д-260.9 от базовой модели:

- установлен насос шестеренный НШ-32.

Конструктивные отличия дизеля Д-260.14 от базовой модели:

- установлен электростартер СТ 142М номинальным напряжением 12 В и генератор Г964.3701-1 номинальным напряжением 14 В.
- привод водяного насоса осуществляется двумя ремнями 11x10x1280.

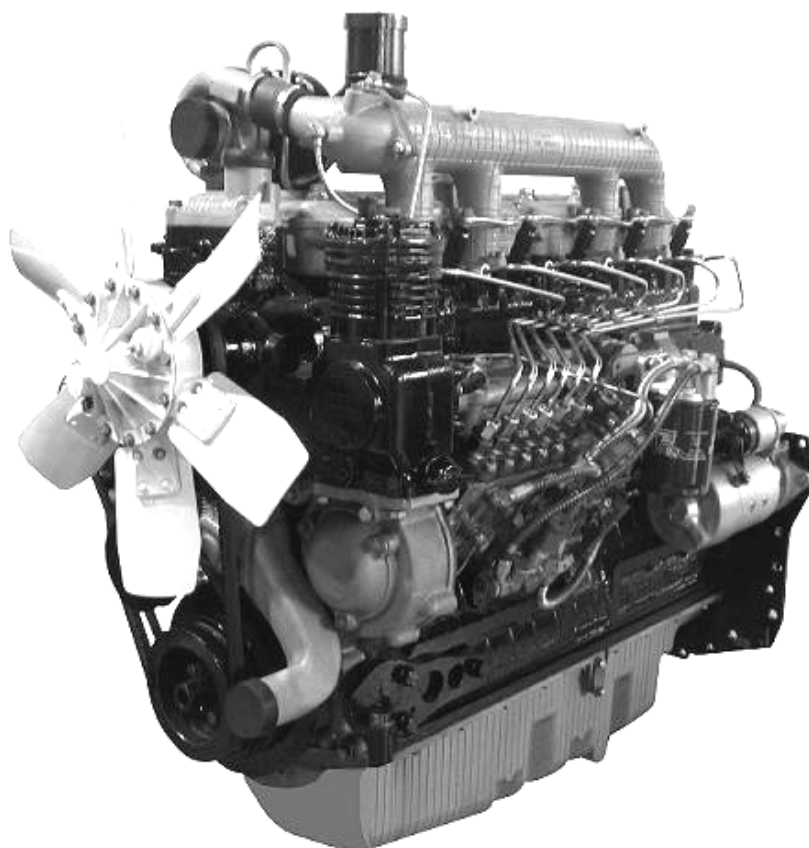


Рисунок 1 - Дизели Д-260.1 и Д-260.2 (вид слева)

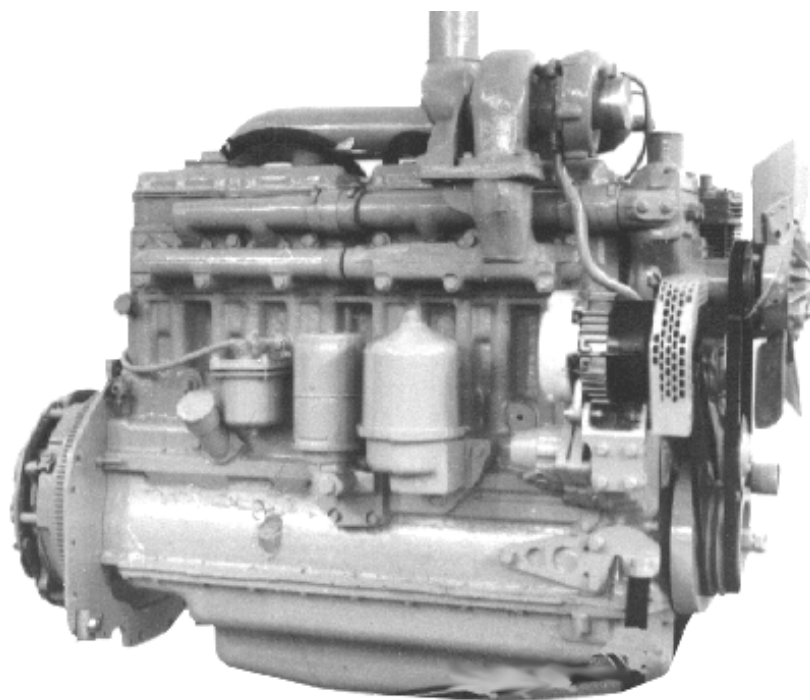
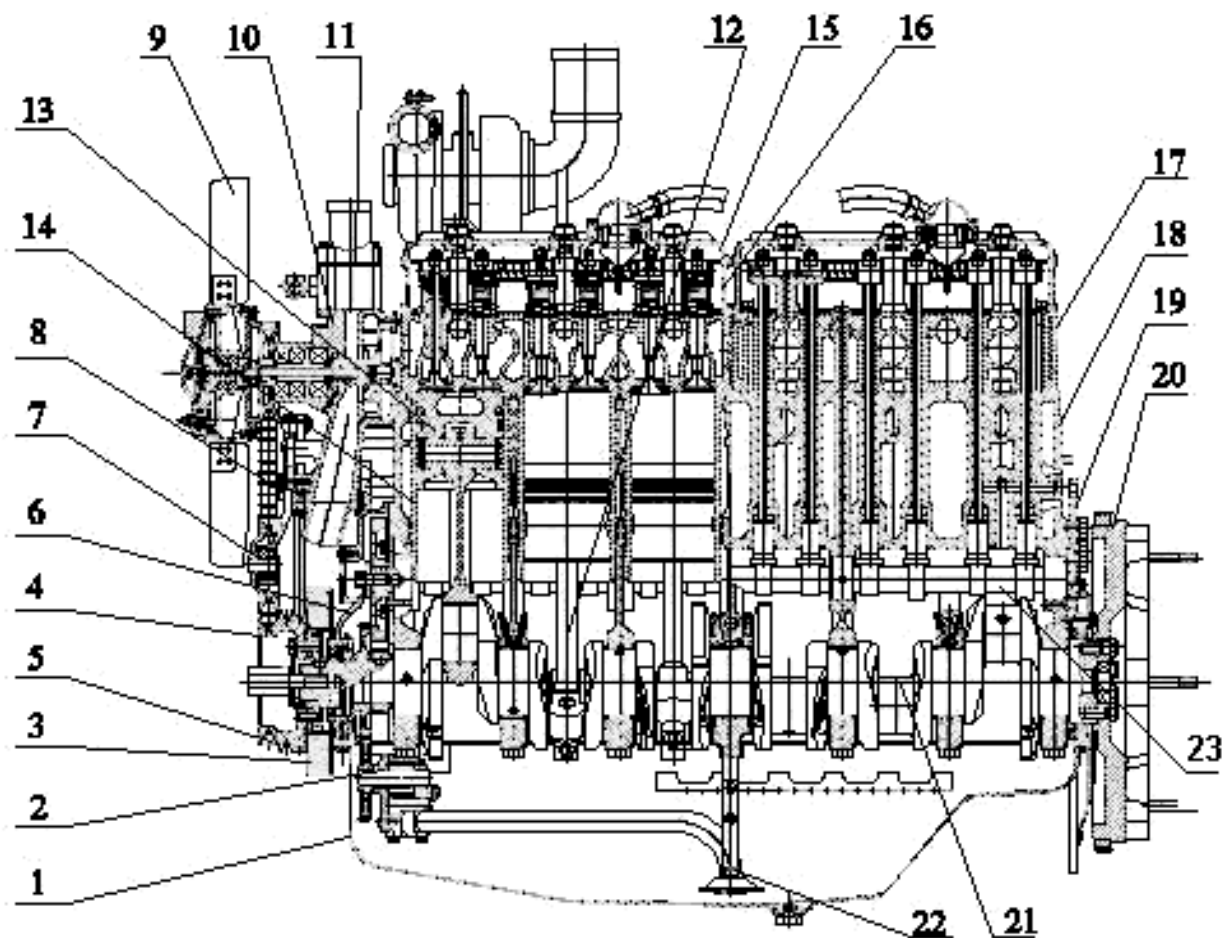


Рисунок 2 - Дизели Д-260.1 и Д-260.2 (вид справа)



1 – масляный картер; 2 – масляный насос; 3 – демпфер; 4 – шкив коленчатого вала; 5 – ремень вентилятора; 6 – крышка распределения;
7 – шкив натяжной; 8 – форсунка для охлаждения поршня; 9 – вентилятор; 10 – водяной насос; 11 – корпус термостатов; 12 – шатун; 13 – поршень;
14 – гильза цилиндров; 15 – колпак; 16 крышка головки цилиндров; 17 – головка цилиндров; 18 – блок цилиндров; 19 – задний лист; 20 – маховик;
21 – коленчатый вал; 22 – маслоприемник; 23 – распределительный вал.

Рисунок 3 - Продольный разрез дизеля Д-260.1.

1.2 Описание и работа составных частей дизеля

1.2.1 Общие сведения

Дизель, в соответствии с рисунком 3, состоит из блока цилиндров 18, головок цилиндров 17, кривошипно-шатунного механизма, механизма газораспределения, а также узлов и агрегатов систем питания, смазки, охлаждения, пуска и электрооборудования.

1.2.2 Описание

1.2.2.1 Блок цилиндров

Блок цилиндров является основной корпусной деталью дизеля и выполнен в виде моноблока, представляет собой жесткую чугунную отливку.

В расточках блока установлены шесть съемных гильз, изготовленных из специального чугуна.

Гильза устанавливается в блок цилиндров по двум центрирующим поясам. В верхнем поясе гильза закрепляется буртом, в нижнем - уплотняется двумя резиновыми кольцами, размещенными в канавках блока цилиндров.

Между стенками блока цилиндров и гильзами циркулирует охлаждающая жидкость.

Поперечные перегородки блока цилиндров имеют приливы, предназначенные для образования опор коленчатого вала. На эти приливы установлены крышки. Приливы вместе с крышками образуют постели для коренных подшипников. Постели под вкладыши коренных подшипников расточены с одной установки в сборе с крышками. Менять крышки местами не допускается.

Блок цилиндров имеет продольный масляный канал, от которого по поперечным каналам масло подводится к коренным подшипникам коленчатого вала, а затем к шейкам распределительного вала и форсункам для охлаждения поршней. Форсунки для охлаждения поршней установлены в блоке цилиндров в верхней части второй, четвертой и шестой опор коленчатого вала.

На водораспределительном канале блока цилиндров имеется площадка для установки жидкостно-масляного теплообменника. Подвод и отвод масла от теплообменника осуществляется по каналам в блоке.

Для повышения жесткости нижняя плоскость блока цилиндров смещена вниз на 80 мм относительно оси коленчатого вала. К переднему торцу блока прикреплен стальной щит распределения и крышка распределения, а к заднему - стальной лист, посредством которого дизель соединяется с остовом трактора (машины). Передней опорой дизеля служат два кронштейна, установленные на боковых поверхностях блока цилиндров.

Снизу блок цилиндров закрыт масляным картером.

1.2.2.2 Головки цилиндров

Головки цилиндров отлиты из чугуна (одна головка на три цилиндра) - взаимозаменяемые. Во внутренних полостях головок цилиндров имеются впускные и выпускные каналы, закрываемые клапанами.

Для обеспечения отвода тепла головки цилиндров имеют внутренние полости, в которых циркулирует охлаждающая жидкость.

Головки цилиндров имеют вставные седла клапанов, изготовленные из жаропрочного и износостойкого сплава. На головках цилиндров устанавливаются форсунки (по 3 на каждую головку), стойки, оси коромысел с коромыслами, крышки головок и колпаки крышек, закрывающие клапанный механизм.

Для уплотнения разъема между головками и блоком цилиндров установлена прокладка из безасбестового полотна. Отверстия для гильз цилиндров и масляного канала окантованы листовой сталью. При сборке дизеля цилиндрические отверстия прокладки дополнительно окантовываются фторопластовыми кольцами.

1.2.2.3 Кривошипно-шатунный механизм

Основными деталями кривошипно-шатунного механизма являются: коленчатый вал с коренными и шатунными подшипниками, маховик, поршни с поршневыми кольцами и пальцами, шатуны.

Коленчатый вал - стальной, имеет семь коренных и шесть шатунных шеек. Для уменьшения нагрузок на подшипники от сил инерции на первой, шестой, седьмой и двенадцатой щеках коленчатого вала устанавливаются съемные противовесы. В шатунных шейках имеются полости для дополнительной центробежной очистки масла. Полости шеек закрыты резьбовыми заглушками.

Осевое усилие коленчатого вала воспринимается четырьмя биметаллическими сталеалюминиевыми полукольцами, установленными в расточках блока цилиндров и крышки четвертого коренного подшипника.

Впереди и сзади коленчатый вал уплотняется манжетами. На передний конец вала устанавливаются: с натягом шестерня привода механизма газораспределения (шестерня коленчатого вала) и шестерня привода масляного насоса, шкив привода водяного насоса, генератора, компрессора кондиционера воздуха (на тракторе). На дизеле Д-260.7 на носке коленчатого вала установлен 6-ти ручье-вой шкив для привода генератора (1 ремень), шестеренного насоса (2 ремня), водяного насоса и пневмокомпрессора (2 ремня), компрессора кондиционера (1 ремень).

Для снижения уровня крутильных колебаний коленчатого вала на ступице шкива установлен демпфер силиконовый.

Поршень изготовлен из алюминиевого сплава. В днище поршня выполнена камера сгорания. В верхней части поршень имеет три канавки - в первые две устанавливаются компрессионные кольца, в третью - маслоотъемное кольцо с расширителем.

Поршневой палец полый, изготовлен из хромоникелевой стали. Осевое перемещение пальца в бобышках поршня ограничивается стопорными кольцами.

Шатун - стальной, двутаврового сечения. В верхнюю головку его запрессована втулка. Для смазки поршневого пальца в верхней головке шатуна и втулке имеется отверстие.

Расточка нижней головки шатуна под вкладыши производится в сборе с крышкой. Шатун и крышка имеют одинаковые номера, набитые на их поверхностях. Крышки шатунов не взаимозаменяемы. Кроме того, шатуны имеют весовые группы по массе верхней и нижней головок. Обозначение группы по массе наносится на торцевой поверхности верхней головки шатуна. На дизеле должны быть установлены шатуны одной группы.

Вкладыши коренных и шатунных подшипников коленчатого вала тонкостенные, изготовленные из биметаллической полосы. По внутреннему диаметру вкладыши изготавливаются двух размеров в соответствии с номиналом шеек коленчатого вала.

Маховик изготовлен из чугуна, крепится к фланцу коленчатого вала болтами. На маховик напрессован стальной зубчатый венец.

1.2.2.4 Механизм газораспределения

Механизм газораспределения состоит из шестерен, распределительного вала, впускных и выпускных клапанов, а также деталей их установки и привода: толкателей, штанг, коромысел, регулировочных винтов с гайками, тарелок, сухариков, пружин, стоек и осей коромысел.

Распределительный вал - четырехопорный, получает вращение от коленчатого вала через шестерни распределения.

Толкатели - стальные, имеют сферические доньшки с наплавкой спецчугуном. Кулачки распределительного вала изготовлены с небольшим уклоном, за счет этого толкатели в процессе работы совершают вращательное движение.

Штанги толкателей изготовлены из стального прутка. Сферическая часть, входящая внутрь толкателя, и чашка штанги закалены.

Коромысла клапанов стальные, качаются на оси, установленной в стойках. Ось коромысел полая, имеет шесть радиальных отверстий для смазки коромысел. Перемещение коромысел вдоль оси ограничивается распорными пружинами.

Впускные и выпускные клапаны изготовлены из жаропрочной стали, перемещаются в направляющих втулках, запрессованных в головки цилиндров. Каждый клапан закрывается под действием двух пружин: наружной и внутренней, которые закреплены на его стержне при помощи тарелки и сухариков.

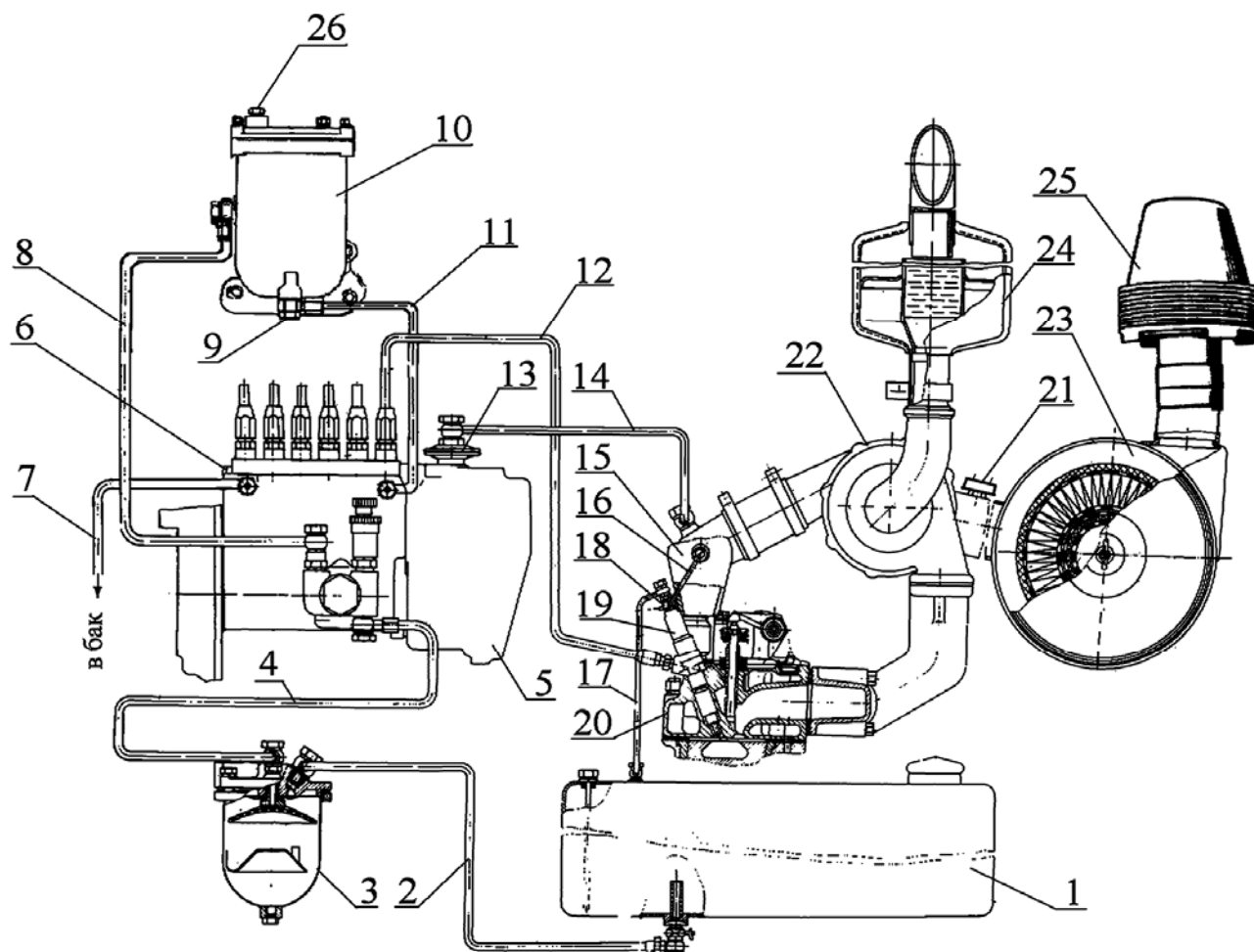
Уплотнительные манжеты, установленные на направляющие втулки клапанов, исключают попадание масла в цилиндры дизеля через зазоры между стержнями клапанов и направляющими втулками.

Шестерни распределения размещены в картере, образованном щитом распределения, прикрепленным к блоку цилиндров, и крышкой распределения.

1.2.2.5 Система питания

Система питания дизеля, в соответствии с рисунком 4, состоит из топливного насоса, форсунок, трубопроводов низкого и высокого давления, воздухоочи-

стителя, впускного и выпускного коллекторов, турбокомпрессора, топливных фильтров грубой и тонкой очистки, а также топливного бака, устанавливаемого на тракторе, комбайне (машине).



1 - топливный бак; 2 - трубка топливная от топливного бака; 3 - фильтр грубой очистки топлива; 4 - трубка топливная от фильтра грубой очистки топлива; 5 - топливный насос; 6 - пробка спуска воздуха из головки топливного насоса; 7 - трубка отвода топлива в топливный бак; 8 - трубка подвода топлива от подкачивающего насоса к фильтру тонкой очистки топлива; 9 - пробка слива отстоя; 10 - фильтр топливный тонкой очистки; 11 - трубка отвода топлива от фильтра тонкой очистки в полость низкого давления насоса; 12 - трубка топливная высокого давления; 13 - пневмокорректор; 14 - трубка подвода воздуха от впускного тракта после турбокомпрессора к пневмокорректору; 15 - впускной коллектор; 16 - трубка подвода дренажного топлива во впускной коллектор; 17 - трубопровод от форсунок в бак; 18 - топливопровод дренажный; 19 - форсунка; 20 - головка цилиндров; 21 - электрический датчик засоренности воздухоочистителя; 22 - турбокомпрессор; 23 - воздухоочиститель; 24 - глушитель; 25 - фильтр грубой очистки воздуха (моноциклон); 26 - пробка спуска воздуха из фильтра топливного тонкой очистки.

Рисунок 4- Схема системы питания дизеля Д-260.1

1.2.2.5.1 Топливный насос

На дизели устанавливается рядный топливный насос высокого давления мод. 363.1111005-40 производства ОАО «ЯЗДА» г. Ярославль.

На дизели Д-260.1 и Д-260.2 могут устанавливаться топливные насосы РР6М10Р1f-3491 и РР6М10Р1f-3492, а на дизели Д-260.1-406, Д-260.1-407 топливные насосы РР6М10Р1f с электромагнитом останова соответственно, производства фирмы АО «Моторпал» (Чехия) (таблица 2).

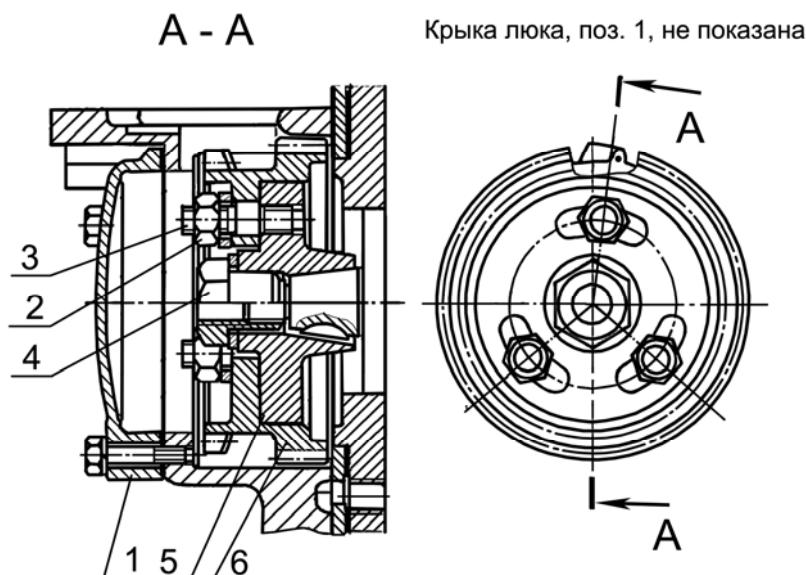
Таблица 2 –Применяемость топливных насосов

Модель дизеля	Модель топливного насоса
Д-260.1	363.1111005-40.01 или РР6М10Р1f-3491
Д-260.2	363.1111005-40.02 или РР6М10Р1f-3492
Д-260.4	363.1111005-40.04
Д-260.7	363.1111005-40.07
Д-260.9	363.1111005-40.09
Д-260.14	363.1111005-40.14
Д-260.1-406	РР6М10Р1f-4243
Д-260.1-407	РР6М10Р1f-4243

Топливный насос высокого давления (ТНВД) имеет шесть секций и предназначен для подачи в цилиндры дизеля в определенные моменты времени строго дозированных порций топлива под высоким давлением.

ТНВД приводится в действие от коленчатого вала через распределительные шестерни дизеля и полумуфту привода, установленную на кулачковом валу.

При установке топливного насоса на дизель необходимо в соответствии с рисунком 5 установить полумуфту привода 5 в расточки шестерни привода топливного насоса 6, установить шайбы с гайками 2 и затянуть гайки моментом 70...80 Н·м.



1 – крышка люка; 2 – гайка; 3 – шпилька; 4 – гайка специальная; 5 – полумуфта привода; 6 – шестерня привода топливного насоса

Рисунок 5 - Привод насоса топливного

Проверить установочный угол опережения впрыска топлива и при необходимости произвести регулировку, руководствуясь разделом 3.4.17.

Топливный насос высокого давления в соответствии с рисунком 6 имеет два рычага:

- рычаг управления 29, с упором максимального и минимального холостого хода;
- рычаг останова 22, отключающий подачу топлива в крайнем положении (при вращении по часовой стрелке).

С топливным насосом высокого давления в одном агрегате объединены топливоподкачивающий насос 16 и регулятор частоты вращения с корректором по наддуву 30.

Топливоподкачивающий насос установлен на корпусе насоса высокого давления, предназначен для подачи топлива из топливного бака к топливному насосу и приводится в действие эксцентриком кулачкового вала.

Для удаления воздуха из системы питания на топливоподкачивающем насосе установлен насос ручной прокачки поршневого типа.

Для обеспечения надежного пуска двигателя в регуляторе предусмотрено пусковое устройство, которое обеспечивает увеличенную подачу топлива во время пуска двигателя.

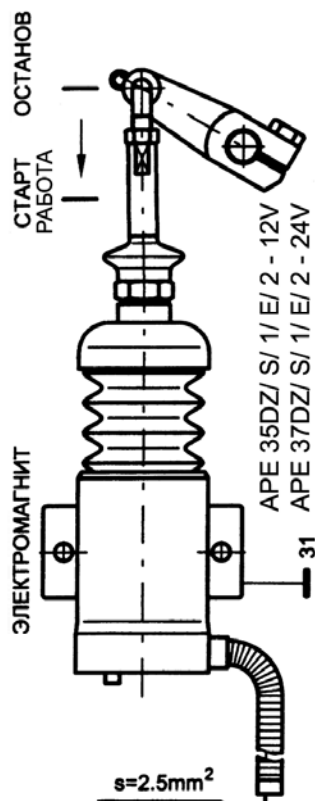
В головке топливного насоса установлен перепускной клапан 34, который служит для создания необходимого давления (0,12...0,19 МПа) в каналах низкого давления ТНВД. Избыточное топливо, подаваемое топливоподкачивающим насосом, через перепускной клапан поступает на слив в бак. При неработающем двигателе перепускной клапан обеспечивает герметичность полости низкого давления ТНВД, что является необходимым условием для надежного пуска двигателя.

Для обеспечения надежного пуска двигателя также необходимо обеспечить слив топлива в бак ниже уровня его забора (под слой топлива).

Детали топливного насоса смазываются маслом от системы смазки дизеля.

На топливных насосах высокого давления РР6М10Р1f-4243 фирмы «Моторпал», для двигателей Д-260.406 и Д-260.407 установлен электромагнит останова (поз.28, рисунок 6а, 6б).

Рекомендуемая схема включения электромагнита останова приведена на рисунке 5а.



ПЕРЕКЛЮЧАТЕЛЬ ПОЛОЖЕНИЙ:

Выключено: двигатель выключен - рычаг останова в положении **ОСТАНОВ**

Включено: включено энергообеспечение, электрический ток в катушке электромагнита:

- 1) макс. 45 А в течение ~ 350 ÷ 450 мсек. - батарея 12 В
 макс. 35 А в течение ~ 350 ÷ 450 мсек. - батарея 24 В
- 2) макс. 0,3 А продолжительно во время работы - батарея - 12 В
 макс. 0,2 А продолжительно во время работы - батарея - 24 В

Старт: электрический ток в катушке электромагнита
 макс. 0,3 А - батарея - 12 В
 макс. 0,2 А - батарея - 24 В

Электромагнит останова имеет собственную электронную цепь защиты по току (~0.3А - батарея 12V ; ~0.2А - батарея 24V) в связи с чем продолжительность цикла Старт не лимитируется

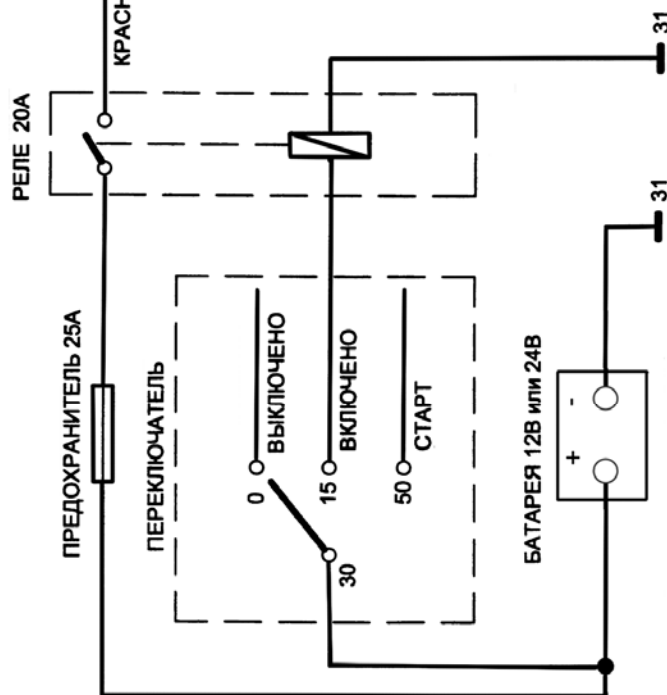
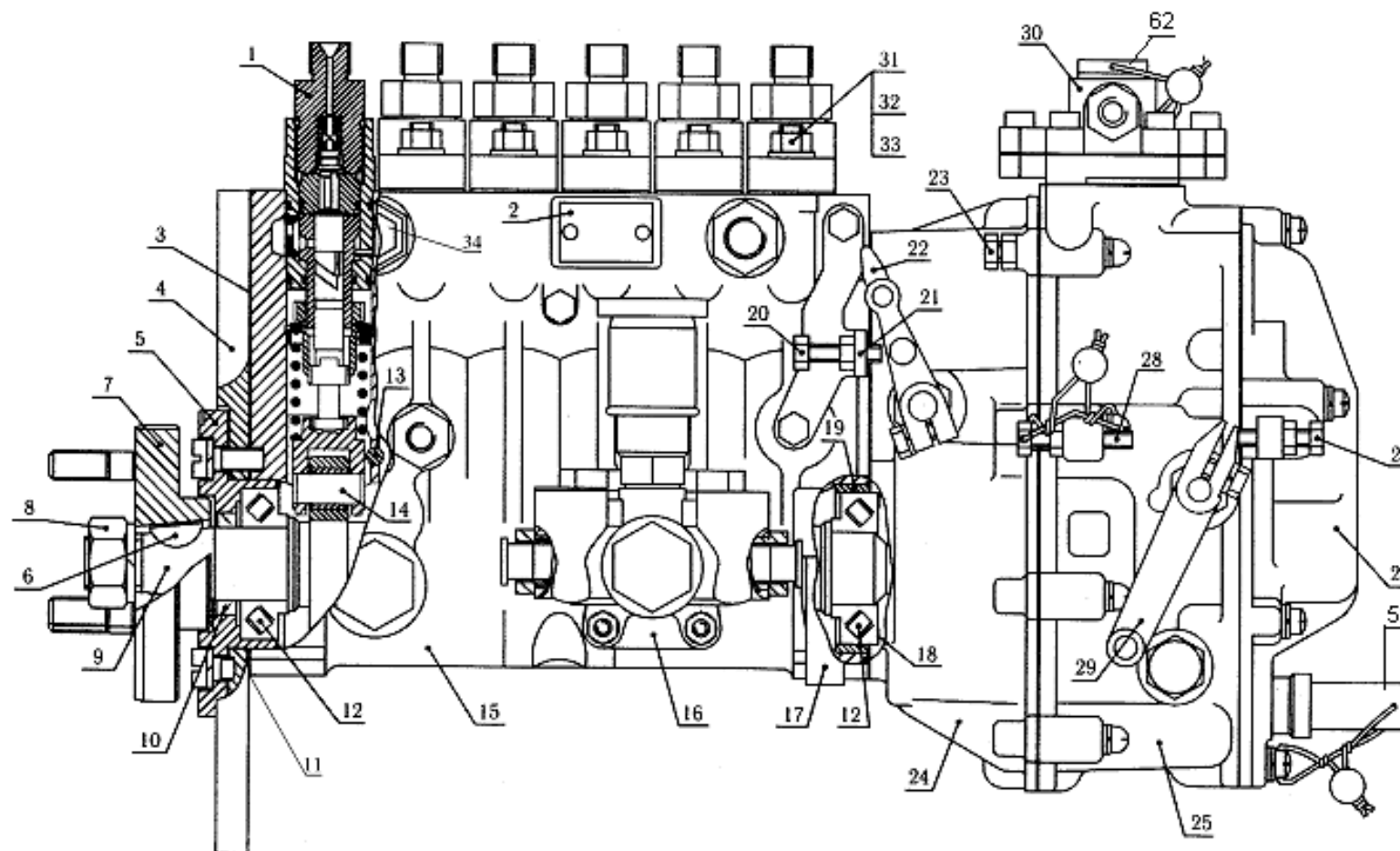
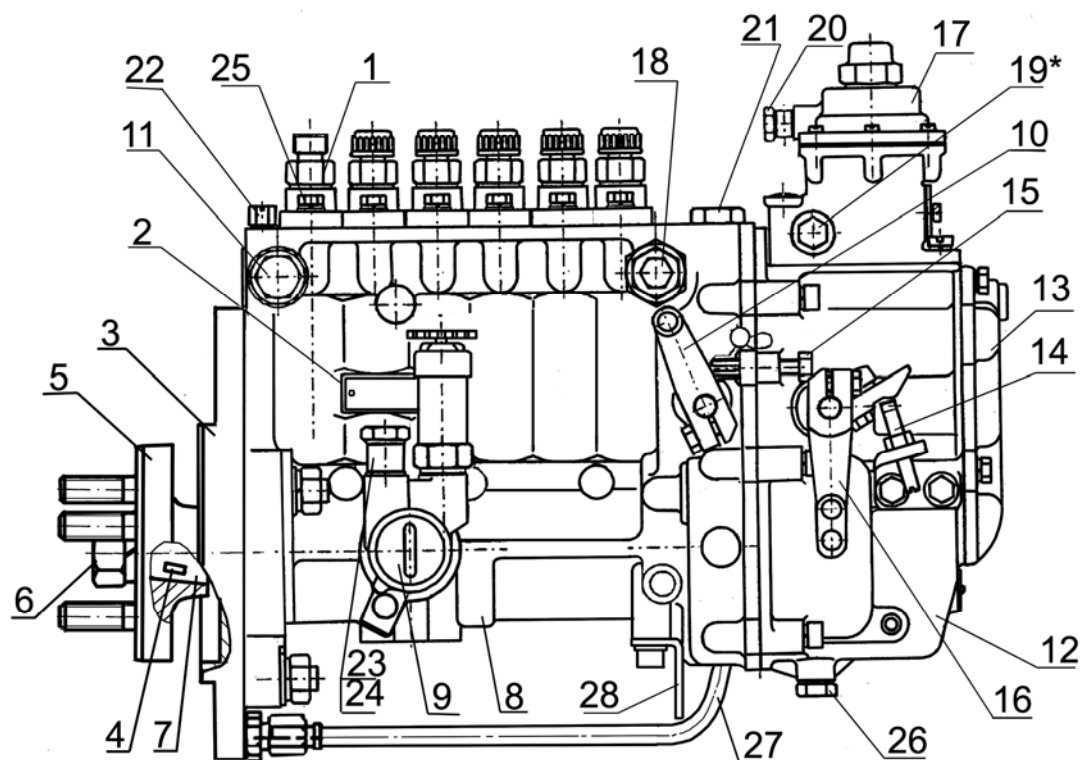


Рисунок 5а – Схема включения электромагнита останова



1 –секция топливного насоса; 2 – табличка; 3 – прокладка фланца; 4 – фланец; 5 - крышка подшипника; 6 - шпонка; 7 - полумуфта привода; 8 – гайка крепления полумуфты; 9 – кулачковый вал; 10 – манжета крышки подшипника; 11 – прокладка крышки подшипника; 12 – подшипник; 13 – направляющий штифт толкателя; 14 – толкатель; 15 – корпус топливного насоса; 16 – топливоподкачивающий насос; 17 – шпилька кронштейна поддержки ТНВД; 18 – регулировочные прокладки; 19 – кольцо подшипника; 20 – болт; 21 – кронштейн; 22 – рычаг останова; 23 – болт; 24 – корпус регулятора; 25 – крышка регулятора; 26 – крышка смотрового люка; 27 – болт регулировки минимальной частоты вращения; 28 – болт регулировки максимальной частоты вращения; 29 – рычаг управления; 30 – корректор по наддуву; 31 – шпилька; 32 – гайка; 33 – шайба; 34 – перепускной клапан. 52-пробка; 62- пробка.

Рисунок 6 – Топливный насос высокого давления

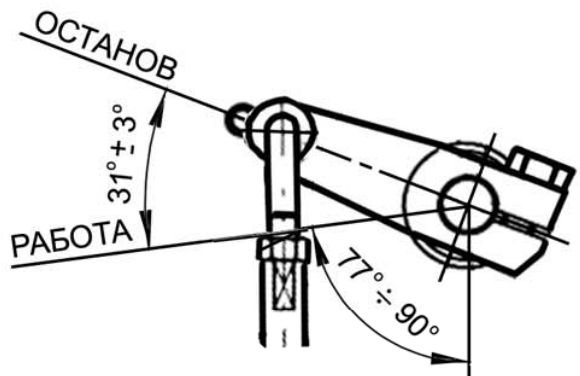
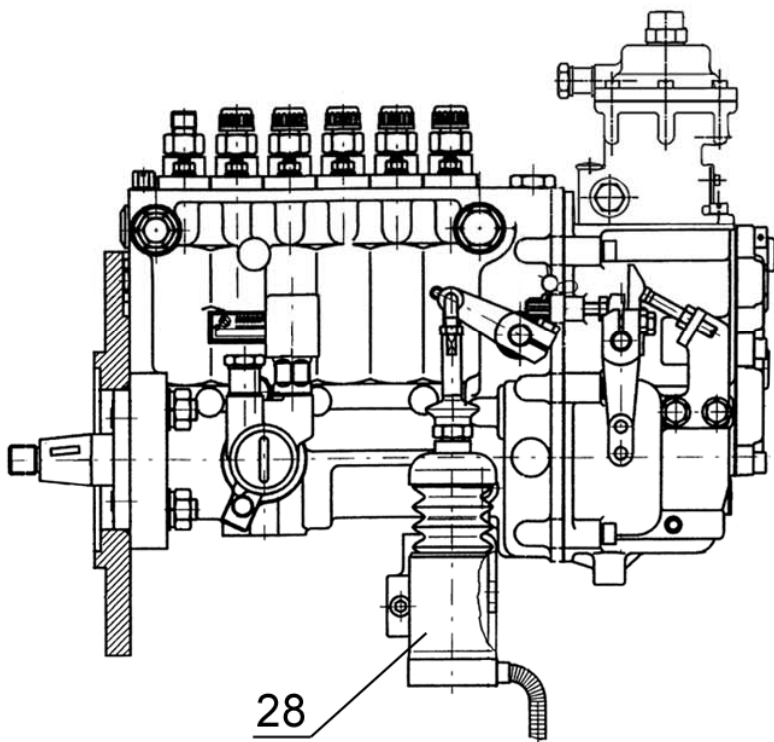


1 – секция топливного насоса; 2 – табличка; 3 – установочный фланец; 4 – шпонка; 5 – полумуфта привода; 6 – гайка крепления полумуфты; 7 – кулачковый вал; 8 – корпус топливного насоса; 9 – топливоподкачивающий насос; 10 – рычаг останова; 11 – болт штуцера подвода топлива; 12 – корпус регулятора; 13 – крышка регулятора; 14 – болт регулировки минимальной частоты вращения; 15 – болт регулировки максимальной частоты вращения; 16 – рычаг управления; 17 – корректор по наддуву; 18 – перепускной клапан; 19* – бонка; 20 – болт штуцера подвода воздуха; 21 – пробка залива масла; 22 – пробка спуска воздуха; 23 – болт штуцера подвода топлива к подкачивающему насосу; 24 – болт штуцера отвода топлива от подкачивающего насоса; 25 – болт крепления секции топливного насоса; 26 – пробка слива масла; 27 – маслопровод; 28 – электромагнит останова (смотри рисунок 6б)

* - штуцер подвода масла расположен со стороны дизеля соосно бонке 19;

Рисунок 6а - Топливный насос высокого давления РР6М10Р1f
(фирмы «Моторпал», Чехия).

Регулировка управления рычага останова электромагнитом останова



1. Рычаг останова установить и закрепить на валике управления в крайнем положении РАБОТА таким образом, чтобы угол между осью рычага и горизонталью составлял $77^\circ \div 90^\circ$.
2. Удерживая рычаг останова в крайнем положении РАБОТА, выворачивать тягу шарнира до тех пор, пока сердечник электромагнита не переместится до упора и не начнет отжимать рычаг останова. С этого момента выверните тягу еще на 2 оборота.
3. Положение тяги зафиксируйте контргайкой.

Рисунок 6а - Топливный насос высокого давления PP6M10P1f с электромагнитом останова (фирмы «Моторпал», Чехия).

1.2.2.5.2 Форсунка

Для впрыскивания топлива в цилиндры дизеля применяется форсунка с пятидырчатым распылителем закрытого типа. Она обеспечивает необходимый равномерный распыл топлива под большим давлением.

С целью повышения надежности распылителя и стабильности его параметров на дизеле под форсунку установлена прокладка-экран. Прокладка-экран состоит из стальной обоймы и прокладки из фторопласта. Фторопластовая прокладка разрезная с Г-образным сечением.

1.2.2.5.3 Фильтр грубой очистки топлива

Для предварительной очистки топлива от механических примесей и воды служит фильтр грубой очистки. Он состоит из корпуса, рассеивателя, отражателя с сеткой, стакана с успокоителем.

1.2.2.5.4 Фильтр тонкой очистки топлива

Фильтр тонкой очистки служит для окончательной очистки топлива.

Фильтр тонкой очистки имеет сменный бумажный элемент.

Топливо, проходя сквозь шторы бумажного фильтрующего элемента, очищается от механических примесей. В нижней части корпуса фильтра находится отверстие с пробкой для слива отстоя.

Для удаления воздуха из системы питания на крышке фильтра расположена специальная пробка.

1.2.2.5.5 Воздухоочиститель и впускной тракт

Для очистки всасываемого в цилиндры воздуха, в соответствии с рисунком 15, служит воздухоочиститель сухого типа с применением в качестве фильтрующего элемента бумажных фильтр-патронов, изготовленных из специального высокопористого картона.

Воздухоочиститель имеет три ступени очистки. Первой ступенью очистки служит моноциклон, второй и третьей - основной и контрольный бумажные фильтр-патроны.

Воздух под действием разрежения, создаваемого турбокомпрессором дизеля, проходя через воздухоочиститель, очищается от пыли и поступает в нагнетательную часть турбокомпрессора, откуда под давлением подается в цилиндры дизеля.

Для контроля за степенью засоренности фильтр-патронов и определения необходимости проведения технического обслуживания воздухоочистителя на впускном тракте дизеля должен быть установлен датчик сигнализатора засоренности воздушного фильтра. Воздухоочиститель и датчик сигнализатора засоренности устанавливает потребитель.

1.2.2.5.6 Турбокомпрессор

На дизеле установлен турбокомпрессор, использующий энергию отработавших газов для наддува воздуха в цилиндры дизеля.

Принцип работы турбокомпрессора заключается в том, что отработавшие газы из цилиндров дизеля под давлением поступают через выпускной коллектор в улиточные каналы турбины. Расширяясь, газы вращают колесо турбины с валом, на другом конце которого колесо компрессора через воздухоочиститель всасывает воздух и подает под давлением в цилиндры дизеля.

Турбокомпрессор, в соответствии с рисунком 7, выполнен по схеме: радиальная центробежная турбина и центробежный одноступенчатый компрессор при консольном расположении колес относительно опор.

Частота вращения вала турбокомпрессора, подача и давление нагнетаемого воздуха зависят от режима работы дизеля.

Корпус турбины 2 турбокомпрессора отлит из высокопрочного чугуна. Проточная часть турбины для прохода отработавших газов образована корпусом и колесом турбины.

Корпус компрессора 11 отлит из алюминиевого сплава, его проточная часть образована корпусом и колесом компрессора.

Корпуса турбины и компрессора крепятся к корпусу подшипников 14, отлитому из высокопрочного чугуна.

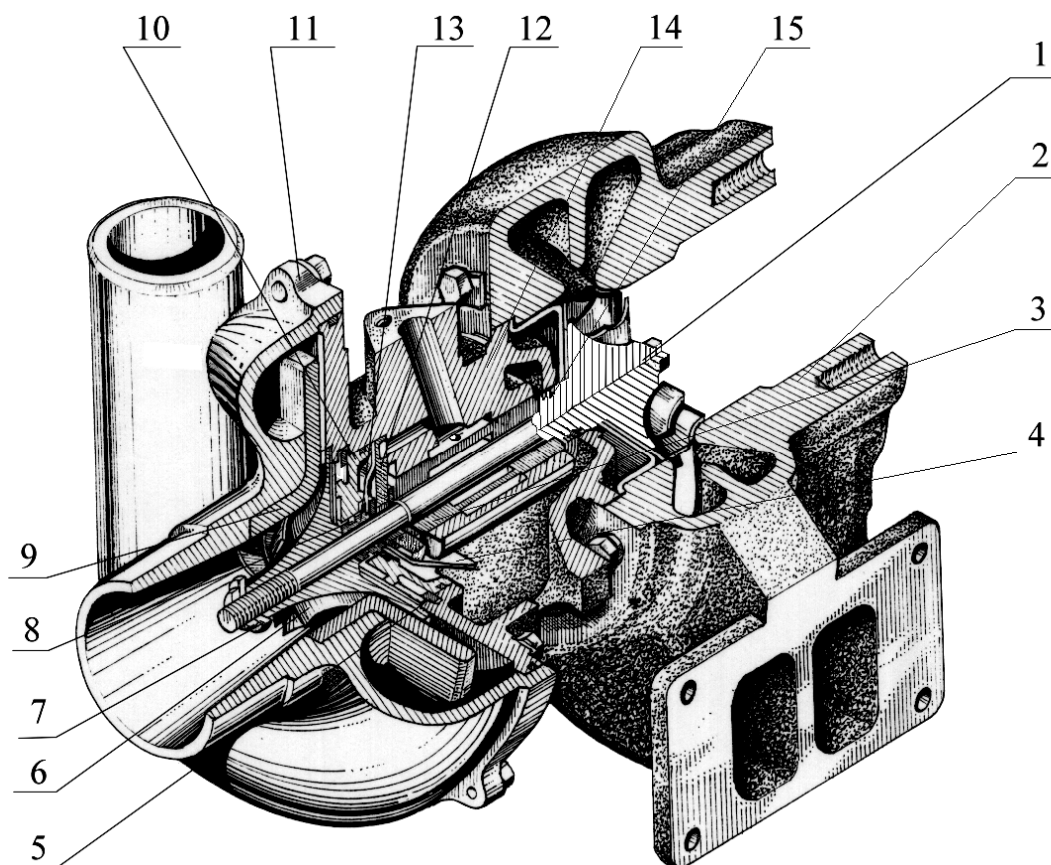
Колесо турбины 1 отлито из жаропрочного сплава и приварено к валу.

Колесо компрессора 6 отлито из алюминиевого сплава и крепится на валу специальной гайкой.

Вал вращается в радиальном подшипнике, выполненном в виде плавающей невращающейся монотулки 3. Монотулка фиксируется в корпусе подшипников фиксатором. Осевое перемещение вала воспринимает упорный подшипник 12.

Подшипники турбокомпрессора смазываются и охлаждаются маслом, поступающим по трубопроводу от масляного фильтра. Как в радиальном, так и в упорном подшипниках дополнительно осуществляется центробежная очистка масла. Из турбокомпрессора масло сливается в картер дизеля.

Со стороны компрессора и турбины установлены газомасляные уплотнения, в качестве которых используются пружинные уплотнительные кольца 8 и 15, установленные в канавках вала. Со стороны компрессора для повышения эффективности установлен маслоотражатель, а со стороны турбины – экран.



1 - колесо турбины с валом; 2 - корпус турбины; 3 - подшипник; 4 - маслоотражатель; 5-кольцо эксцентрическое; 6 - колесо компрессора; 7 - гайка специальная; 8, 15 –уплотнительные кольца; 9 - диффузор; 10 - крышка; 11 - корпус компрессора; 12 –упорный подшипник; 13 – втулка распорная; 14 - корпус подшипников.

Рисунок 7 - Турбокомпрессор

1.2.2.6 Система охлаждения

Система охлаждения закрытого типа, с принудительной циркуляцией охлаждающей жидкости от центробежного насоса. Водяной насос приводится во вращение клиновым ремнем от шкива коленчатого вала. Смазка "Литол-24" в подшипниковую полость насоса заложена при сборке. В процессе эксплуатации смазывание подшипников не требуется.

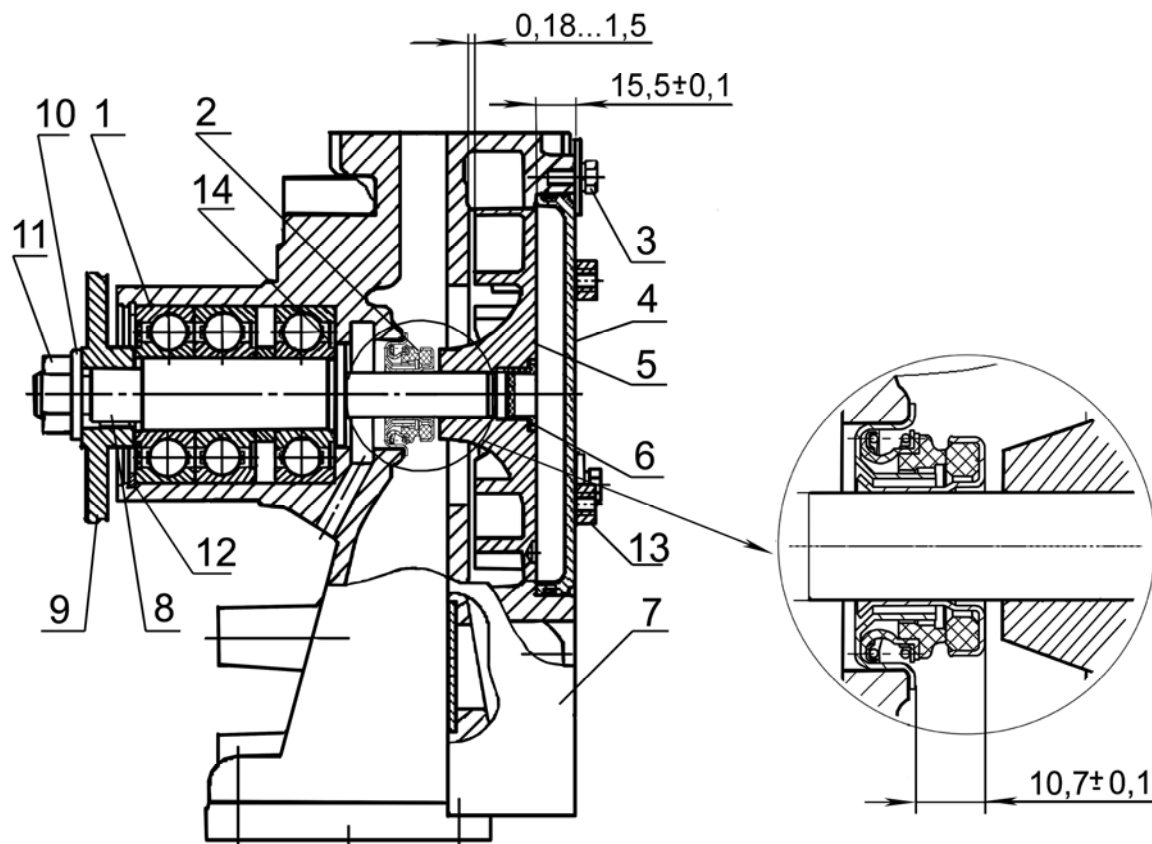
Температуру охлаждающей жидкости в системе контролируют по дистанционному термометру и световому сигнализатору.

Запрещается эксплуатация дизеля при загорании светового сигнализатора температуры охлаждающей жидкости в системе охлаждения.

Для ускорения прогрева дизеля после пуска и автоматического регулирования температурного режима при различных нагрузках и температурах окружающего воздуха служат два термостата ТС-107, установленных на линии нагнетания.

На дизеле устанавливается водяной насос в сборе с вентилятором. Вентилятор крепится к шкиву 10 (рисунок 8). На комбайновых модификациях дизелей

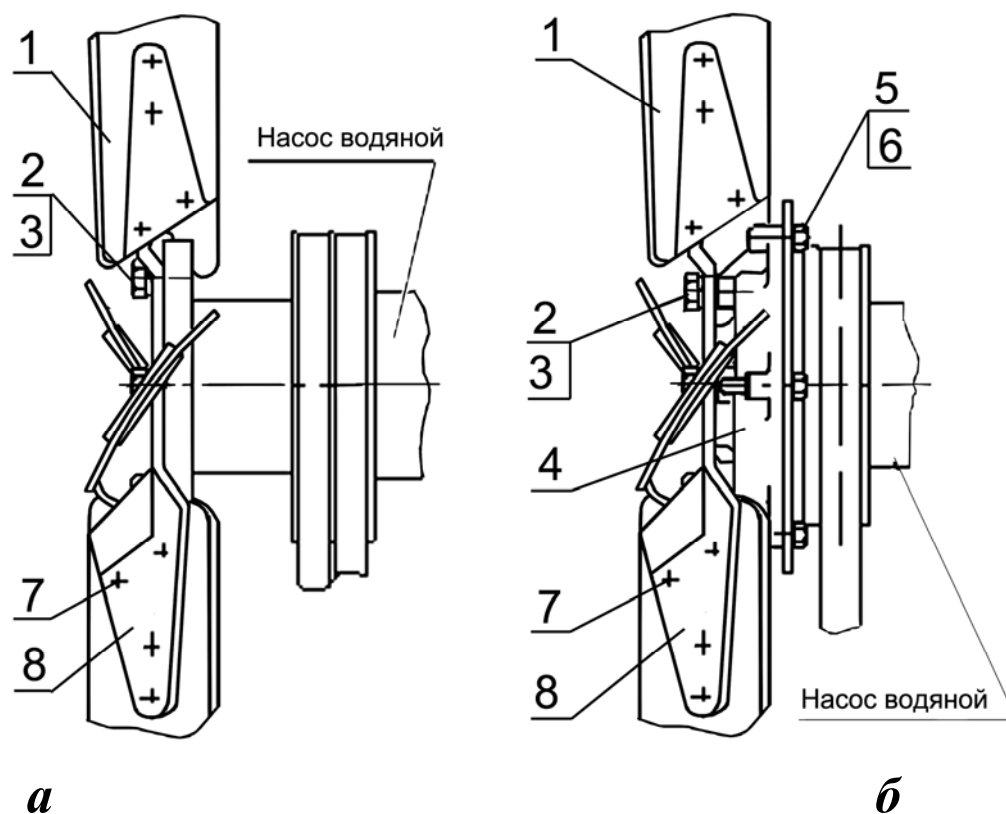
Д-260.4, Д-260.7, Д-260.9 водяной насос устанавливается без вентилятора, так как подача воздуха для охлаждения радиатора осуществляется вентилятором, установленным на комбайне.



1-подшипник; 2-сальник водяного насоса; 3-болт; 4-крышка; 5-крыльчатка; 6-заглушка; 7-корпус; 8-валик насоса; 9-шкив; 10-шайба; 11-гайка; 12-кольцо стопорное; 13 – бонка демонтирующая;

Рисунок 8 - Водяной насос

Имеется два варианта установки вентилятора: без проставки и с проставкой (рисунок 9).



а **б**
1-лопасть, 2-болт, 3-шайба, 4-проставка, 5-болт, 6-шайба, 7- заклепка, 8-крестовина.
Рисунок 9 – Установка вентилятора
а -без проставки; б- с проставкой.

На некоторых модификациях дизелей вместо стального вентилятора может устанавливаться литой пластмассовый вентилятор 245-1308010-А.

1.2.2.7 Система смазки

Система смазки дизеля, в соответствии с рисунком 10, комбинированная: часть деталей смазывается под давлением, часть - разбрызгиванием.

Подшипники коленчатого и распределительного валов, втулки промежуточной шестерни, шатунные подшипники коленчатого вала пневмокомпрессора, механизм привода клапанов и подшипник вала турбокомпрессора смазываются под давлением от масляного насоса. Гильзы, поршни, поршневые пальцы, штанги, толкатели, кулачки распределительного вала и детали топливного насоса смазываются разбрызгиванием.

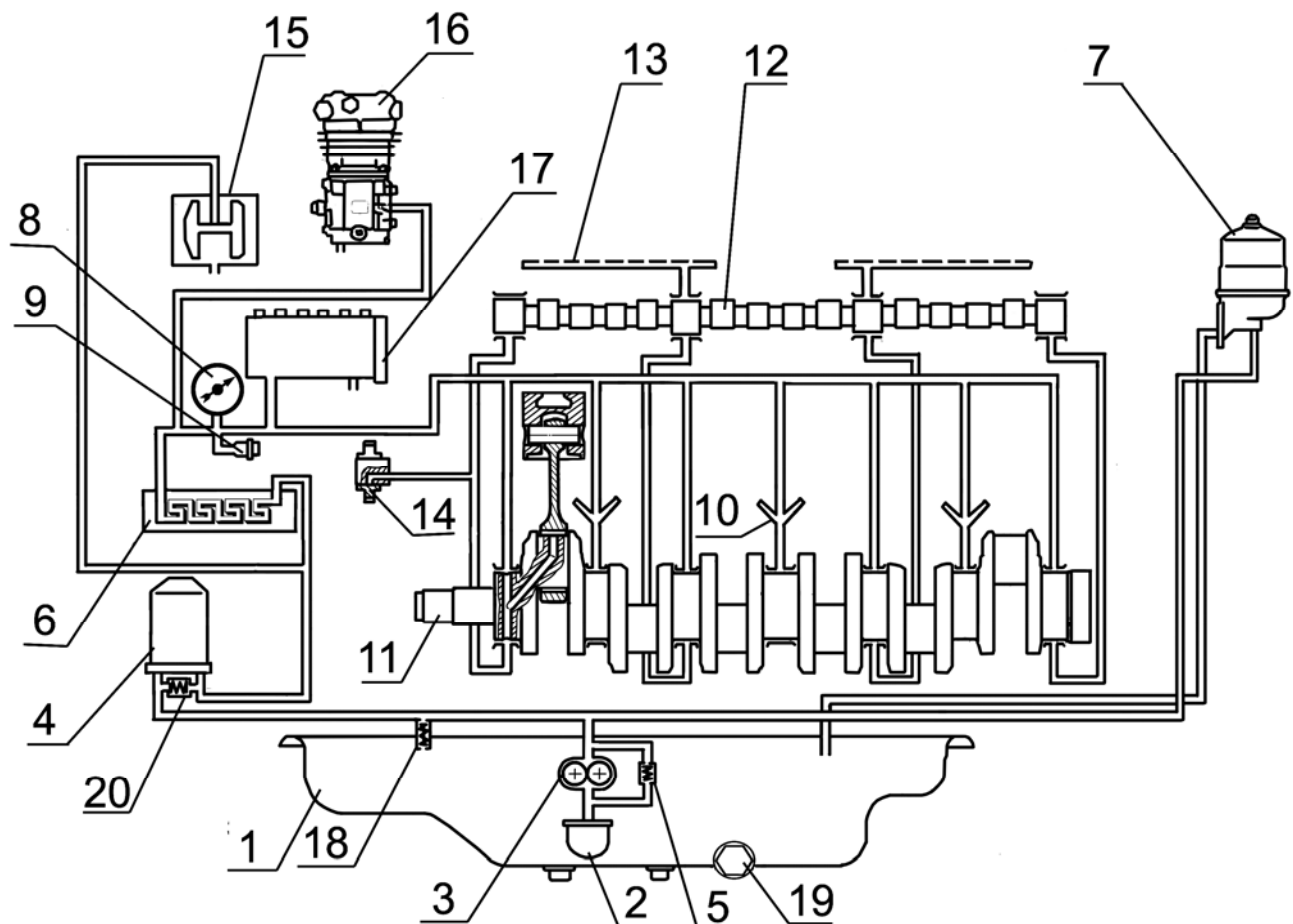
Система смазки состоит из масляного насоса, масляного фильтра с бумажным фильтрующим элементом, центробежного масляного фильтра, жидкостно-масляного теплообменника.

Масляный насос 3 шестеренчатого типа, односекционный, крепится болтами к блоку цилиндров. Привод масляного насоса осуществляется от шестерни, установленной на коленчатом валу.

В масляном насосе имеется перепускной клапан, отрегулированный на давление 0,7...0,75 МПа. При повышении давления выше указанного масло перепускается из полости нагнетания в полость всасывания. Регулировка производится на стенде с помощью регулировочных шайб.

Масляный насос через маслоприемник забирает масло из масляного картера и по каналам в блоке цилиндров подает в полнопоточный масляный фильтр с бумажным фильтрующим элементом, а часть масла - в центробежный масляный фильтр для очистки и последующего слива в картер.

Фильтрующий элемент масляного фильтра имеет перепускной клапан 20. В случае чрезмерного засорения бумажного фильтрующего элемента или при запуске дизеля на холодном масле, когда сопротивление фильтрующего элемента становится выше 0,13...0,17 МПа, перепускной клапан открывается, и масло, минуя фильтровальную бумагу, поступает в масляную магистраль. Перепускной клапан нерегулируемый.



1 - картер масляный; 2 - маслоприемник; 3 - масляный насос; 4 - фильтр масляный бумажный; 5 - перепускной клапан; 6 - теплообменник жидкостно-масляный; 7 - фильтр масляный центробежный; 8 - указатель давления масла; 9 - датчик аварийного давления масла; 10 - форсунки охлаждения поршней; 11 - вал коленчатый; 12 - вал распределительный; 13 - масляный канал оси коромысел; 14 - шестерня промежуточная; 15 - турбокомпрессор; 16 - компрессор; 17 - топливный насос высокого давления; 18 - клапан предохранительный; 19 - пробка для слива масла; 20 - клапан перепускной бумажного фильтрующего элемента.

Рисунок 10 - Схема системы смазки

В корпусе фильтра встроен предохранительный нерегулируемый клапан 18. Он предназначен для поддержания давления масла в главной масляной магистрали 0,28...0,45МПа. При давлении масла выше 0,45МПа открывается предохранительный клапан и избыточное масло (запас масла) через предохранительный клапан сливается в картер дизеля.

Масло, очищенное в масляном фильтре, поступает в жидкостно-масляный теплообменник 6, встроенный в блок цилиндров дизеля.

Из жидкостно-масляного теплообменника охлажденное масло поступает по каналам в блоке цилиндров в главную масляную магистраль, из которой по каналам в блоке цилиндров масло подается ко всем коренным подшипникам коленчатого вала и опорам распределительного вала. От второго, четвертого и шестого коренных подшипников через форсунки, встроенные в коренных опорах блока цилиндров, масло подается для охлаждения поршней.

От коренных подшипников по каналам в коленчатом валу масло поступает на смазку шатунных подшипников.

От первого коренного подшипника масло по специальным каналам в передней стенке блока поступает к втулке промежуточной шестерни 14 и далее по каналу в крышке распределения на смазку деталей топливного насоса.

Детали клапанного механизма смазываются маслом, поступающим от второй и третьей опор распределительного вала по каналам в блоке и головках цилиндров, сверлениям в третьей и четвертой стойках коромысел во внутреннюю полость оси коромысел и через отверстия к втулкам коромысел, от которых по каналу поступает на регулировочный винт и штангу.

Масло к подшипниковому узлу турбокомпрессора поступает по трубке, подключенной на выходе из масляного фильтра с бумажным фильтрующим элементом.

К пневмокомпрессору масло поступает по маслопроводу, подключенному на выходе из теплообменника. Из компрессора масло сливается в картер дизеля.

1.2.2.8 Электрооборудование и система пуска

Из агрегатов электрооборудования на дизеле устанавливается генератор Г964.3701-1 или Г964.3701-1-2 мощностью 1000 Вт и номинальным напряжением 14В. На дизеле предусмотрена также установка генератора Г994.3701-1 номинальным напряжением 28В и мощностью 1000 Вт.

Генератор представляет собой бесконтактную пятифазную одноименно полюсную электрическую машину с односторонним электромагнитным возбуждением, встроенным выпрямительным блоком и интегральным регулятором напряжения.

Привод генератора осуществляется клиновым ремнем от шкива коленчатого вала. Передаточное отношение привода генератора – 2,18.

Пусковое устройство дизеля состоит из электрического стартера 20.3708 или СТ 142Н номинальным напряжением 24В, мощностью 6 кВт. На дизелях Д-260.9 и Д-260.14 предусмотрена также установка стартера СТ 142М номинальным напряжением 12В и мощностью 3,5 кВт.

Стартер представляет собой электродвигатель постоянного тока со смешанным возбуждением с электромагнитным реле и механизмом привода.

Для обеспечения пуска при низких температурах окружающего воздуха конструкция дизеля предусматривает возможность использования устанавливаемого на тракторе, комбайне (машине) пускового приспособления аэрозольного для впрыска легковоспламеняющейся жидкости. Для этого впускной коллектор имеет отверстие К1/8" под установку форсунки пускового приспособления.

1.2.2.9 Компрессор пневмосистемы

Для привода пневматических тормозов прицепа и накачивания шин дизели, устанавливаемые на трактор, оборудованы поршневым одноцилиндровым одноступенчатым компрессором. При работе дизеля на сельхозработах, не требующих использования энергии сжатого воздуха, компрессор должен быть отключен. Запрещается включение компрессора при работающем дизеле.

Компрессор устанавливается на фланце крышки распределения, привод его осуществляется от шестерни привода компрессора и топливного насоса. Охлаждение компрессора – воздушное.

Марка компрессора А29.05.000. Производительность не менее 180 л/мин при противодавлении 0,6 МПа на номинальной частоте вращения дизеля.

Для питания сжатым воздухом пневмосистемы машины на дизеле Д-260.7 установлен 2-х цилиндровый пневмокомпрессор жидкостного охлаждения 5336-3509012 с 2-х ручьевым шкивом. Пневмокомпрессор через плиту установлен на крышке распределения и приводится в действие двумя ремнями 1-11х10-1500 от шкива коленчатого вала. Эти же ремни приводят во вращение и водяной насос со шкивом 260.7-1307126. Натяжение ремней обеспечивается натяжителем со шкивом 260.7-1310011. Система охлаждения пневмокомпрессора объединена с системой охлаждения дизеля. Подвод охлаждающей жидкости к пневмокомпрессору осуществляется от водомасляного теплообменника, отвод – в корпус термостатов.

1.2.2.10 Органы управления и приборы

Управление дизелем дистанционное, с места оператора или водителя. Монтаж приборов и органов управления дизелем производится потребителем при установке дизеля на трактор, комбайн (машину).

Частота вращения коленчатого вала изменяется с помощью рычага или педали, соединенных с рычагом управления регулятором топливного насоса.

Включение стартера при пуске дизеля осуществляется выключателем, расположенным на щитке приборов трактора, комбайна (машины).

Пусковое приспособление аэрозольное включается отдельным кнопочным выключателем на щитке приборов трактора, комбайна (машины), позволяющим продолжить подачу легковоспламеняющейся жидкости после автоматического отключения стартера до выхода дизеля на режим самостоятельной работы.

Приборы для контроля за работой дизеля располагаются на щитке приборов трактора, комбайна (машины).

Датчик указателя давления масла в системе смазки и датчик сигнализатора аварийного давления установлены в крышке теплообменника, а датчик указателя температуры охлаждающей жидкости и датчик аварийной температуры охлаждающей жидкости - в корпусе термостатов.

Степень засоренности воздухоочистителя контролируется с помощью датчика сигнализатора засоренности воздушного фильтра, предназначенного для включения сигнальной лампы при засоренности воздушного фильтра выше допустимого.

2 ИСПОЛЬЗОВАНИЕ ПО НАЗНАЧЕНИЮ

2.1 Подготовка дизеля к использованию

При подготовке нового дизеля к работе расконсервируйте его, для чего снимите защитные чехлы и заглушки, установленные на дизеле.

Проверьте и при необходимости отрегулируйте натяжение ремня генератора.

Заполните все заправочные емкости рабочими маслами, топливом и охлаждающей жидкостью (объемы заправочных емкостей, названия и марки жидкостей приведены в приложении А).

Заполните топливом и прокачайте систему топливоподачи с целью удаления из нее воздуха.

Для проведения технического обслуживания и устранения неисправностей к каждому дизелю прилагается индивидуальный комплект запасных частей, инструмента и принадлежностей (перечень приведен в приложении Б).

2.2 Использование дизеля

2.2.1 Порядок действия обслуживающего персонала при выполнении задач применения

2.2.1.1 Общие указания

Для обеспечения длительной и безотказной работы дизеля в процессе эксплуатации придерживайтесь следующих основных положений:

- до включения нового дизеля в работу под нагрузкой произведите его обкатку, руководствуясь разделом 2.2.1.4;

- в начале смены перед пуском дизеля проверяйте уровень масла в картере дизеля и охлаждающей жидкости в радиаторе;

- заполните топливом и прокачайте систему топливоподачи с целью удаления из нее воздуха;

- после пуска, до включения нагрузки, дайте дизелю поработать 2-3 мин сначала на минимальной частоте вращения холостого хода с постепенным повышением ее до 1600 мин⁻¹ не более, **полная нагрузка непрогретого дизеля не допускается;**

- **работа дизеля на минимальной частоте вращения холостого хода более 15 мин не рекомендуется из-за возможного насасывания масла в полость компрессора турбокомпрессора;**

- **во время работы дизеля следите за показаниями контрольных приборов;**

- **работа дизеля при давлении масла в главной масляной магистрали ниже 0,1МПа не допускается;**

- проводите своевременно техническое обслуживание дизеля, руководствуясь разделом 3;

- периодически проверяйте состояние крепления сборочных единиц, при необходимости производите подтяжку креплений;

- применяйте топливо и масло только тех марок, которые указаны в настоящем руководстве;
- содержите дизель в чистоте, не допускайте течи топлива, масла и охлаждающей жидкости, подсоса неочищенного воздуха в цилиндры;
- в холодное время года (температура окружающего воздуха ниже +5°C) при длительных остановках дизеля сливайте воду из системы охлаждения.

2.2.1.2 Пуск дизеля

Установите рычаг переключения коробки передач трактора, комбайна (машины) в нейтральное положение.

Прокачайте систему топливоподачи ручным подкачивающим насосом для удаления воздуха.

Включите выключатель аккумуляторных батарей.

Выключите муфту сцепления трактора (машины).

а) для дизелей с топливным насосом без электромагнита останова:

Переведите рычаг останова топливного насоса в крайнее положение, соответствующее включению подачи топлива.

Установите педаль управления подачей топлива в положение, соответствующее **наибольшей** подаче.

Поворотом ключа замка зажигания в положение II, пустите двигатель.

б) для дизелей с топливным насосом, оборудованным электромагнитом останова:

Поворотом ключа замка зажигания в положение I включаются пусковая и удерживающая обмотки электромагнита останова и электромагнит переводит рычаг останова в положение «открыто» (Пусковая обмотка электромагнита останова отключается встроенным ограничительным устройством через две секунды).

Установите педаль управления подачей топлива в положение, соответствующее **наибольшей** подаче.

Поворотом ключа замка зажигания в положение II пустите двигатель.

в) касается всех типов дизелей:

После запуска дизеля включите муфту сцепления.

Продолжительность непрерывной работы стартера не должна превышать 15 с. Если дизель не запустился, повторный запуск производите после 30...40 с.

Если после трех попыток дизель не запустился, найдите неисправность и устраните ее.

Для облегчения пуска холодного дизеля в зимнее время (при температуре воздуха +5°C и ниже) сделайте следующее:

а) выключите вал отбора мощности (ВОМ), насос гидросистемы, компрессор;

б) прокачайте систему топливоподачи ручным подкачивающим насосом для удаления воздуха из системы и создания давления в головке топливного насоса;

в) прогрейте дизель с помощью предпускового подогревателя охлаждающей жидкости (при его наличии на тракторе (машине));

г) нажмите и удерживайте нажатой клавишу включения пускового приспособления аэрозольного и одновременно поверните ключ включателя стартера в положение «Пуск», удерживая его в этом положении до запуска, но не более 15 с.

При отсутствии вспышек в цилиндрах дизеля в течение первых 5..10 с смените баллон аэрозольной упаковки легковоспламеняющейся жидкости (ЛВЖ).

При запуске дизеля и неустойчивой его работе после отключения стартера допускается придержать включенным пусковое приспособление до начала стабильной самостоятельной работы дизеля.

До включения нагрузки прогрейте дизель на холостом ходу (на режиме 800-1000 мин⁻¹ с постепенным переходом до 1600 мин⁻¹ не более) до температуры охлаждающей жидкости 60° С не менее.

Нагружайте дизель только после того, как температура охлаждающей жидкости в системе охлаждения поднимется до плюс 60° С и выше.

При запуске холодного дизеля из выпускной трубы может некоторое время идти белый дым, что не является неисправностью, так как дизель работает с переохлаждением.

При температуре окружающей среды выше +5°С использование ЛВЖ не требуется. В летнее время года пусковое приспособление аэрозольное должно быть отключено.

2.2.1.3 Остановка дизеля

Перед остановкой дизеля дайте ему поработать в течение 3-5 мин сначала на средней, а затем на минимальной частоте холостого хода для снижения температуры охлаждающей жидкости и масла. Несоблюдение этих указаний приведет к выходу из строя турбокомпрессора.

Остановите дизель переводом ключа замка зажигания в нулевое положение (для дизелей с электромагнитом *останова*) или перемещением рычага останова топливного насоса в крайнее положение, соответствующее отключению подачи топлива (для дизелей без электромагнита *останова*).

После остановки дизеля выключите выключатель аккумуляторных батарей.

2.2.1.4 Эксплуатационная обкатка дизеля

Для приработки трущихся деталей дизель перед пуском в эксплуатацию должен быть обкатан. **Работа дизеля с полной нагрузкой без предварительной обкатки не допускается.**


После подготовки дизеля к работе запустите его и, убедившись в исправной работе, приступайте к обкатке. Обкатку дизеля на холостом ходу проводите в течение 5 мин с постепенным увеличением частоты вращения до максимальной и под нагрузкой в течение 30 часов работы дизеля.

Обкатку дизеля, установленного на тракторе, комбайне (машине), под нагрузкой проводите на работах, не требующих больших тяговых усилий, постепенно увеличивая нагрузку переходом на более высокую передачу.

После обкатки дизеля выполните следующие операции:

- проверьте затяжку болтов крепления головок цилиндров;
- проверьте зазор между клапанами и коромыслами;

- очистите ротор центробежного масляного фильтра;
- замените бумажный фильтрующий элемент масляного фильтра;
- замените масло в картере дизеля;
- слейте отстой из фильтров грубой и тонкой очистки топлива;
- проверьте натяжение приводных ремней;
- проверьте и при необходимости подтяните наружные резьбовые соединения.

 **Отработавшие газы на выходе имеют температуру 600...800 °С, поэтому термическое повреждение лакокрасочного покрытия выпускного коллектора после первых часов работы двигателя не является признаком нарушений в рабочем процессе двигателя.**

2.2.1.5 Особенности эксплуатации и обслуживания дизеля в зимних условиях

При низкой температуре окружающего воздуха эксплуатация дизеля усложняется. Чтобы обеспечить бесперебойную и надежную работу его в зимний период, который начинается при понижении температуры окружающего воздуха до плюс 5°С и ниже, заблаговременно подготовьте дизель к переходу на режим зимней эксплуатации, для чего проведите очередное его техническое обслуживание, дополнив операциями сезонного технического обслуживания. Оборудуйте моторный отсек машины утеплительным чехлом (капотом) и, при необходимости, средствами облегчения пуска (предпусковые подогреватели, пусковые приспособления аэрозольные), заполните систему охлаждения жидкостью в соответствии с химмотологической картой (Приложение А), не замерзающей при низкой температуре, проверьте состояние аккумуляторных батарей, произведите их подзарядку при необходимости – аккумуляторные батареи должны быть полностью заряженными.

Если в системе охлаждения в летний период использовалась охлаждающая жидкость, незамерзающая при низкой температуре, то необходимо проверить ее на морозостойкость и при необходимости изменить состав в соответствии с ожидаемой температурой окружающей среды.

В случае если в системе охлаждения используется вода, то ее необходимо сливать при длительной стоянке трактора (машины) на открытой площадке. При этом необходимо снять пробку горловины радиатора, пользуясь рукавицей или тряпкой, и открыть краники слива воды на нижнем бачке радиатора и на блоке цилиндров. После слива воды краники оставьте открытыми. При температуре окружающего воздуха 0°С и ниже перед запуском дизеля систему охлаждения необходимо заправлять только горячей водой (50-80°С).

При переходе на режим зимней эксплуатации применяйте только зимние сорта масла и топлива. Масляный картер дизеля заправляйте моторными маслами в соответствии с химмотологической картой (Приложение А). Используйте чистое, без примеси воды зимнее дизельное топливо.

При температуре окружающего воздуха от плюс 5°С до минус 20°С используйте пусковое приспособление аэрозольное.

В конструкции дизеля предусмотрены места для подвода и отвода теплоносителя от системы предпускового подогрева, которая должна устанавливаться на машине и использоваться с целью предпускового подогрева дизеля для его запуска при окружающей температуре ниже минус 20°С.

Не производите пуск дизеля буксировкой трактора (машины).

Не подогревайте всасываемый воздух перед воздухоочистителем открытым пламенем, не пускайте дизель с незаполненной охлаждающей жидкостью системой охлаждения.

При стоянке трактора (машины) на открытой площадке сразу после остановки дизеля установите рычаг останова топливного насоса в положение, соответствующее включению подачи топлива, для облегчения последующего пуска.

2.2.2 Возможные неисправности и методы их устранения

Перечень возможных неисправностей дизеля в процессе эксплуатации и рекомендации по действиям при их возникновении приведены в таблице 3.

Таблица 3

Неисправность, внешнее проявление	Методы устранения
1 Дизель не запускается	
1.1 Воздух в топливной системе	Прокачайте систему насосом ручной подкачки топлива. Устраните подсос воздуха в топливной системе
1.2 Неисправен топливный насос	Снимите топливный насос с дизеля и отправьте в мастерскую для ремонта
1.3 Засорены топливные фильтры	Промойте фильтр грубой очистки топлива и замените фильтрующий элемент фильтра тонкой очистки топлива
2 Дизель не развивает мощности	
2.1 Рычаг управления топливным насосом не доходит до упора	Отрегулируйте тяги управления топливным насосом
2.2 Засорился фильтрующий элемент фильтра тонкой очистки топлива	Замените фильтрующий элемент фильтра тонкой очистки топлива
2.3 Неисправны форсунки	Выявите неисправные форсунки, промойте и отрегулируйте
2.4 Неправильно установлен угол опережения впрыска топлива	Установите рекомендуемый угол опережения впрыска топлива
2.5 Засорен воздухоочиститель дизеля	Проведите техническое обслуживание воздухоочистителя
2.6 Неисправен топливный насос	Снимите топливный насос с дизеля и отправьте в мастерскую для ремонта
2.7 Снизилось давление наддува	Снимите турбокомпрессор с дизеля и отправьте в мастерскую для ремонта
2.8 Нарушена герметичность охладителя наддувочного воздуха	Определите причину разгерметизации и устраните ее

Продолжение таблицы 3

Неисправность, внешнее проявление	Методы устранения
3 Дизель дымит на всех режимах работы	
<i>3.1 Из выпускной трубы идет черный дым</i>	
3.1.1 Засорен воздухоочиститель дизеля	Проведите техническое обслуживание воздухоочистителя
3.1.2 Зависла игла распылителя форсунки	Выявите неисправную форсунку, промойте или замените распылитель, отрегулируйте форсунку
3.1.3 Неисправен топливный насос	Снимите топливный насос с дизеля и отправьте в мастерскую для ремонта
<i>3.2 Из выпускной трубы идет белый дым</i>	
3.2.1 Дизель работает с переохлаждением	Прогрейте дизель, во время работы поддерживайте температуру охлаждающей жидкости в пределах 70-95°С
3.2.2 Попадание воды в топливо	Замените топливо
3.2.3 Отсутствует зазор между клапанами и коромыслами	Отрегулируйте зазоры между клапанами и коромыслами
3.2.4 Неправильно установлен угол опережения впрыска топлива	Установите рекомендуемый угол опережения впрыска топлива
<i>3.3 Из выпускной трубы идет синий дым</i>	
3.3.1 Попадание масла в камеру сгорания в результате износа деталей гильзо-поршневой группы	Замените изношенные детали гильзо-поршневой группы
3.3.2 Избыток масла в картере дизеля	Слейте избыток масла, установив уровень по верхней метке маслоизмерительного стержня
4 Дизель перегревается	
4.1 Недостаточное количество охлаждающей жидкости в системе охлаждения	Долейте охлаждающую жидкость в радиатор до нормального уровня
4.2 Загрязнен снаружи радиатор	Очистите радиатор
4.3 Наличие грязи и накипи в системе охлаждения	Очистите и промойте систему охлаждения от загрязнений и накипи
4.4 Не полностью открывается клапан термостата	Замените термостат
4.5 Заклинивание на оси рычага натяжного шкива	Разобрать натяжное устройство и устранить неисправность

Продолжение таблицы 3

Неисправность, внешнее проявление	Методы устранения
4.6 Замасливание приводного ремня вентилятора и шкивов	Снять приводной ремень, удалить следы масла с поверхности ремня и шкивов
5 Давление масла на прогретом дизеле ниже допустимого	
5.1 Неисправен датчик или указатель давления	Замените датчик или указатель давления, при необходимости, после проверки давления масла контрольным комплектом приборов
5.2 Нарушена герметичность соединений маслопроводов	Выявите место нарушения герметичности и восстановите ее
5.3 Неисправен масляный насос	Выявите неисправность и устраните
5.4 Уровень масла в картере дизеля ниже допустимого	Долейте масло до верхней метки маслоизмерительного стержня
5.5 Заедание предохранительного клапана в корпусе масляного фильтра	Промойте клапан и втулку, отрегулируйте давление в системе смазки
5.6 Предельный износ сопряжений шейки коленчатого вала-подшипники	Устраните неисправность
6 Дизель идет вразнос	
Немедленно остановите дизель перекрытием подачи топлива или воздуха. Снимите топливный насос с дизеля и отправьте в специализированную мастерскую для выяснения причины и устранения неисправности	
7 Турбокомпрессор	
8 Стартер	
8.1 При включении стартера не проворачивается коленчатый вал дизеля или вращается очень медленно:	
а) Слабая затяжка клемм аккумулятора или окисление наконечников проводов	Зачистите наконечники и затяните клеммы
б) Разрядилась аккумуляторная батарея ниже допустимого предела	Зарядите или замените аккумуляторную батарею
в) Загрязнились коллектор и щетки	Очистите коллектор и щетки
г) Плохой контакт щеток с коллектором	Снимите стартер с дизеля, зачистите коллектор, устраните зависание щеток или замените их, если они изношены

Продолжение таблицы 3

Неисправность, внешнее проявление	Методы устранения
д) Обгорели контакты реле стартера	Зачистите контакты реле стартера
е) Пробуксовка муфты привода стартера (износ роликов муфты или трещина обоймы)	Замените привод стартера
8.2 После запуска дизеля стартер остается во включенном состоянии:	
а) Приварился силовой диск к контактным болтам реле стартера;	Остановите дизель, отключите батарею и зачистите контакты тягового реле
б) Шестерня привода не выходит из зацепления с венцом маховика вследствие поломки пружины рычага отводки	Замените возвратную пружину рычага отводки
9 Генератор	
9.1 Амперметр не показывает зарядку после запуска дизеля и далее в течение всего времени работы:	
а) Обрыв плюсового вывода или замыкание его на корпус генератора;	Отсоедините выпрямитель, спаяйте и изолируйте место обрыва. Изолируйте место повреждения изоляции
б) Короткое замыкание в вентиллях прямой и обратной полярности одной фазы	Замените выпрямитель
в) обрыв цепи катушки возбуждения	Разберите генератор, спаяйте и изолируйте место повреждения, а при невозможности устранения данного дефекта, замените катушку возбуждения
г) замыкание на корпус генератора одной из фаз статора	Замените статор
9.2 Генератор не отдает полной мощности:	
а) Обрыв проводов, идущих к регулятору	Спаяйте и изолируйте место повреждения
б) Обрыв одной из фаз статора	Замените статор
в) Межвитковое замыкание обмотки статора	Замените статор
г) Межвитковое замыкание обмотки катушки возбуждения	Замените катушку возбуждения

Продолжение таблицы 3

Неисправность, внешнее проявление	Методы устранения
9.3 Шум генератора:	
а) Проскальзывание приводного ремня или чрезмерное его натяжение;	Отрегулируйте натяжение приводного ремня
б) Износ шарикоподшипников	Замените шарикоподшипники
10. Герметичность жидкостно-масляного теплообменника и его сопряжений	
10.1 Попадание масла в систему охлаждения, или попадание охлаждающей жидкости в масло.	Снять и проверить на герметичность жидкостно-масляный теплообменник. Заменить резиновые уплотнительные кольца.

2.2.3 Требования безопасности

Для обеспечения безопасной работы и предупреждения несчастных случаев во время эксплуатации и технического обслуживания дизеля выполняйте следующие правила:

- приступайте к работе только после изучения устройства и правил эксплуатации дизеля;
- не допускайте работу трактора (комбайна) с неисправным дизелем;
- не запускайте дизель в закрытом помещении с плохой вентиляцией;
- техническое обслуживание и устранение неисправностей производите при неработающем дизеле;
- во избежание ожогов лица и рук пробку горловины радиатора на горячем дизеле открывайте, пользуясь рукавицей или тряпкой;
- в случае аварии немедленно остановите дизель выключением подачи топлива;
- монтаж и демонтаж дизеля производите при помощи троса, зачального за рым-болты, имеющиеся на дизеле (схема зачаливания дизеля согласно Приложению Д);
- не пользуйтесь открытым огнем для прогрева топливопроводов и масляного картера дизеля в холодное время года;
- следите, чтобы во время работы дизеля вблизи выпускного коллектора, турбокомпрессора и глушителя не было легковоспламеняющихся материалов;
- заправку горючесмазочными материалами производите механизированным способом с соблюдением правил пожарной безопасности;
- в случае воспламенения топлива пламя засыпайте песком или накройте брезентом или войлоком, используйте углекислотный огнетушитель, не заливайте горящее топливо водой;
- после остановки дизеля выключите включатель "массы".

3 ТЕХНИЧЕСКОЕ ОБСЛУЖИВАНИЕ

3.1 Общие указания

Техническое обслуживание проводится с целью поддержания дизеля в исправном состоянии в процессе эксплуатации.

Несоблюдение установленной периодичности и низкое качество технического обслуживания дизеля значительно уменьшают его ресурс, приводят к увеличению числа отказов, снижению мощности, росту затрат на его эксплуатацию.


Эксплуатация дизеля без проведения очередного технического обслуживания не допускается.

Допускается отклонение от установленной периодичности проведения технических обслуживаний в пределах $\pm 10\%$.

Отметки о проведении очередного планового технического обслуживания (за исключением ЕТО) должны быть занесены в формуляр трактора, комбайна (машины).

Операции технического обслуживания, связанные с разборкой агрегатов дизеля, проводятся в закрытом помещении для предохранения от попадания пыли и грязи во внутренние полости дизеля.

Все неисправности, обнаруженные при проведении технического обслуживания, должны быть устранены.

 **!** Для правильной и безопасной эксплуатации двигателя выполнение работ по техническому обслуживанию в гарантийный период рекомендуется проводить в сервисных центрах заводов изготовителей конечной продукции или официальных сервисных центрах ОАО «ММЗ», указанных на сайте: www.po-mmz.minsk.by.

3.2 Виды и периодичность технического обслуживания

Виды и периодичность технического обслуживания приведены в таблице 4.

Таблица 4

Вид технического обслуживания	Периодичность, ч	
	Д-260.1/Д-260.2/ Д-260.9/ Д-260.14	Д-260.4/Д-260.7 (комбайновые)
1 Техническое обслуживание при подготовке к эксплуатационной обкатке	Проводится в соответствии с указаниями раздела 2.1	
2 Техническое обслуживание при эксплуатационной обкатке	Проводится в соответствии с указаниями раздела 2.2.1.4	
3 Техническое обслуживание по окончании эксплуатационной обкатки	30	
4 Ежедневное техническое обслуживание (ЕТО)	8-10	
5 Первое техническое обслуживание (ТО-1)	125	
6 Второе техническое обслуживание (ТО-2)	500	
7 Третье техническое обслуживание (ТО-3)	1000	

Продолжение таблицы 4.

Вид технического обслуживания	Периодичность, ч	
	Д-260.1/Д-260.2/ Д-260.9/ Д-260.14	Д-260.4/Д-260.7 (комбайновые)
8 Сезонное техническое обслуживание при переходе к осенне-зимнему (СТО-ОЗ) или весенне- летнему (СТО-ВЛ) периодам эксплуатации	Проводится одно- временно с оче- редным техниче- ским обслужива- нием (ТО-1, ТО-2, ТО-3)	-
9 Техническое обслуживание при кратко- временном (от 10 дней до 1 месяца) хранении	Проводится в соответствии с указа- ниями раздела 5	
10 Техническое обслуживание при подго- товке к длительному хранению	Проводится в соответствии с указа- ниями раздела 5	
11 Техническое обслуживание при дли- тельном хранении	Проводится в соответствии с указа- ниями раздела 5	
12 Техническое обслуживание перед нача- лом сезона работы (ТО-Э)	-	Проводится в со- ответствии с ука- заниями п.3.3.1

3.3 Порядок технического обслуживания дизеля

Наименования и сроки проведения работ по техническому обслуживанию приведены в таблице 5.

Таблица 5

Наименование работ	Вид технического обслуживания							
	ЕТО	ТО-1	2ТО-1	ТО-2	ТО-3	2ТО-3	ВЛ	ОЗ
1 Проверьте уровень масла в картере дизеля	+	+						
1а Прокачайте систему топли- воподачи с целью удаления из нее воздуха	+	+						
2 Проверьте уровень охлаж- дающей жидкости в системе охлаждения	+	+	+	+	+			
3 Слейте отстой из фильтра грубой очистки топлива		+	+	+	+	+		
4 Проверьте натяжение ремней		+	+	+	+	+		
5 Проверьте засоренность воз- духоочистителя (состояние фильтрующих элементов)		+	+					
6 Очистите ротор центробеж- ного масляного фильтра			+	+	+	+		
7 Замените фильтрующий эле- мент масляного фильтра			+	+	+	+		

Продолжение таблицы 5

Наименование работ	Вид технического обслуживания							
	ЕТО	ТО-1	2ТО-1	ТО-2	ТО-3	2ТО-3	ВЛ	ОЗ
8 Замените масло в картере дизеля			+	+	+	+		
9 Слейте отстой из фильтра тонкой очистки топлива				+	+	+		
10. Проверьте герметичность всех соединений воздухоочистителя и впускного тракта				+	+	+		
11.Проверьте затяжку болтов крепления головок цилиндров					+	+		
12 Проверьте зазор между клапанами и коромыслами				+	+	+		
13 Промойте сапуны дизеля						+		
14 Промойте фильтр грубой очистки топлива					+	+		
15 Замените фильтрующий элемент фильтра тонкой очистки топлива				+	+	+		
16.Проведите обслуживание воздухоочистителя				+	+	+		
17.1 Замените основной фильтрующий элемент воздухоочистителя						+		
18 Проверьте топливный насос на стенде						+		
19 Проверьте форсунки на давление начала впрыска и качество распыла топлива						+		
20 Проверьте установочный угол опережения впрыска топлива						+		
21 Проверьте состояние стартера дизеля (щеток, коллектора, пружин, контактов и др. деталей)						+		
22 Промойте систему охлаждения от накипи и загрязнений						+		
23 Замените в картере дизеля масло зимнего сорта на масло летнего сорта								+

Продолжение таблицы 5

Наименование работ	Вид технического обслуживания							
	ЕТО	ТО-1	2ТО-1	ТО-2	ТО-3	2ТО-3	ВЛ	ОЗ
24 Установите винт сезонной регулировки напряжения генератора в положение "Л"(лето)							+	
25 Замените в картере дизеля масло летнего сорта на масло зимнего сорта								+
26 Установите винт сезонной регулировки напряжения генератора в положение "З"(зима)								+

3.3.1 Техническое обслуживание дизелей Д-260.4 и Д-260.7 перед началом сезона работы комбайна (ТО-Э)

Расконсервируйте дизель, снимите защитные чехлы и заглушки.

Установите снятые узлы и детали, сданные на склад во время хранения.

Отрегулируйте натяжение ремня генератора.

Замените фильтрующий элемент фильтра тонкой очистки топлива.

Замените фильтрующий элемент масляного фильтра.

Очистите ротор центробежного масляного фильтра

Залейте масло в картер дизеля и охлаждающую жидкость в радиатор.

Прокачайте систему топливоподачи с целью удаления из нее воздуха.

Запустите дизель и прослушайте его работу, проверьте показания контрольных приборов.

Проверьте герметичность всех соединений воздухоочистителя и впускного тракта.

3.4 Указания по выполнению работ по техническому обслуживанию

3.4.1 Проверка уровня масла в картере дизеля

Проверку осуществляйте ежемесячно перед пуском дизеля с помощью масломера, расположенного на блоке цилиндров дизеля. Уровень масла должен быть между нижней и верхней метками масломера. Если проверка производится после остановки дизеля, то ее необходимо делать не ранее, чем через 3-5мин, когда масло полностью стечет в картер.

Запрещается работа дизеля с уровнем масла в картере ниже нижней и выше верхней метки на масломере.

3.4.2 Проверка уровня охлаждающей жидкости в системе охлаждения

Снимите пробку радиатора и проверьте уровень охлаждающей жидкости, который должен быть до верхнего торца заливной горловины. **Не допускайте снижения уровня ниже, чем на 40 мм от верхнего торца заливной горловины.**

3.4.3 Слив отстоя из фильтра грубой очистки топлива

Слив отстоя производите через 125 часов работы дизеля.

Отверните пробку слива отстоя, расположенную в нижней части стакана фильтра, и слейте отстой до появления чистого топлива. Заверните пробку.

3.4.4 Проверка натяжения ремней

Проверку производите через 125 часов работы дизеля.

Натяжение ремня генератора считается нормальным, если прогиб его на ветви шкив коленчатого вала - шкив генератора находится в пределах 29-33 мм при нажатии на него с усилием 40 Н.

Для регулировки натяжения ремня ослабьте крепление генератора. Поворотом корпуса генератора отрегулируйте натяжение ремня. Затяните болт крепления планки и гайки болтов крепления генератора.

На дизеле Д-260.7 прогиб ремней привода насоса шестеренного при нажатии усилием 40 Н находится в пределах 10-15 мм. Натяжение ремней производится регулировочным винтом, установленным на приводе насоса.

3.4.5 Проверка засоренности воздухоочистителя

В связи с тем, что сигнальная лампа датчика засоренности воздушного фильтра указывает только на засоренность фильтрующих элементов, но не сигнализирует о наличии прорыва бумаги фильтрующих элементов или щели в местах их установки, необходимо через каждые 125 часов работы в нормальных условиях (через 20 часов работы в условиях повышенной запыленности) проверять состояние фильтрующих элементов.

3.4.6 Замена масла в картере дизеля

Замену масла в картере дизелей Д-260.1, Д-260.2, Д-260.4, Д-260.7, Д-260.9 и Д-260.14 и проводите через каждые 250 часов работы.

Отработанное масло сливайте только из прогретого дизеля. Для слива масла отверните пробку масляного картера. После того, как все масло вытечет из картера, заверните пробку на место. Масло в дизель заливаете через маслозаливную патрубок до уровня верхней метки на масломере. Заливайте в масляный картер только рекомендованное настоящим руководством масло, соответствующее периоду эксплуатации.

3.4.7 Очистка ротора центробежного масляного фильтра

Очистку ротора центробежного масляного фильтра производите одновременно с заменой масла в картере дизеля.

Отверните в соответствии с рисунком 11 гайку 1 крепления колпака 2 центробежного масляного фильтра и снимите его. Проверьте наличие балансировоч-

ной риски на стакане и корпусе ротора (при отсутствии – нанесите риску). Застопорите ротор от проворачивания, для чего вставьте между корпусом фильтра и днищем ротора отвертку или стержень и, вращая ключом гайку 4 крепления стакана ротора, стяните стакан ротора 3.

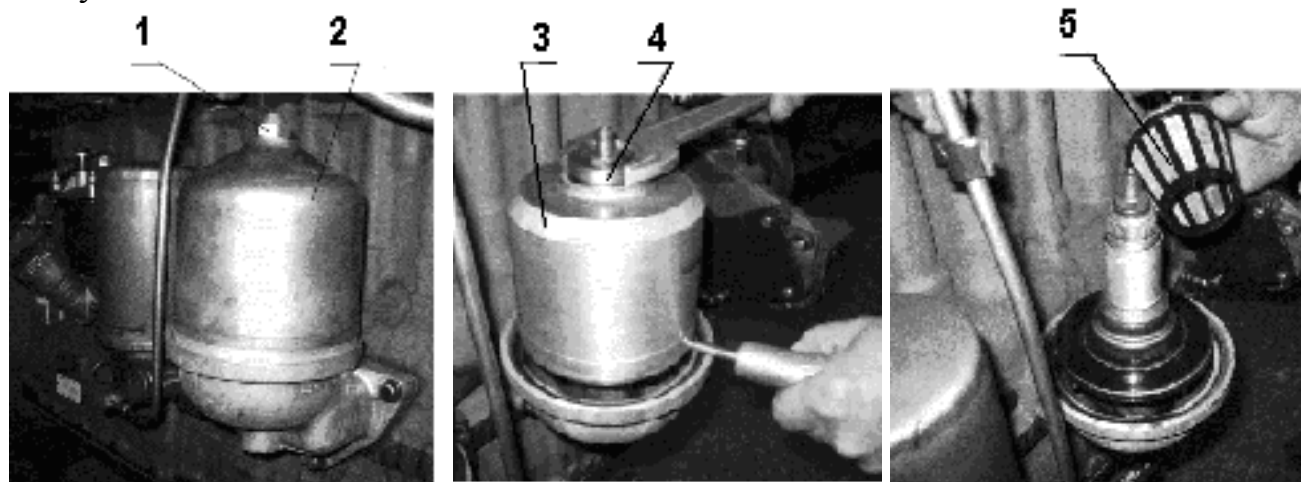
Проверьте состояние фильтрующей сетки 5 ротора, при необходимости очистите и промойте ее.

С помощью деревянного или пластмассового скребка удалите слой отложений с внутренних стенок стакана ротора.

Перед сборкой стакана с корпусом ротора резиновое уплотнительное кольцо смажьте моторным маслом. Совместите балансировочные риски на стакане и корпусе ротора. Гайку крепления стакана заворачивайте с небольшим усилием до полной посадки стакана на ротор.

После сборки ротор должен легко вращаться без заеданий от толчка рукой.

Установите на место колпак центробежного масляного фильтра и заверните гайку колпака моментом 35...50 Н·м.



1–гайка; 2-колпак; 3-стакан; 4-гайка специальная; 5-сетка фильтрующая

Рисунок 11 – Очистка ротора центробежного масляного фильтра.

3.4.8 Замена масляного фильтра

Замену масляного фильтра производите в соответствии с рисунком 12 одновременно с заменой масла в картере дизеля в следующей последовательности:

- отверните фильтр ФМ 035-1012005 со штуцера 3, используя специальный ключ или другие подручные средства;

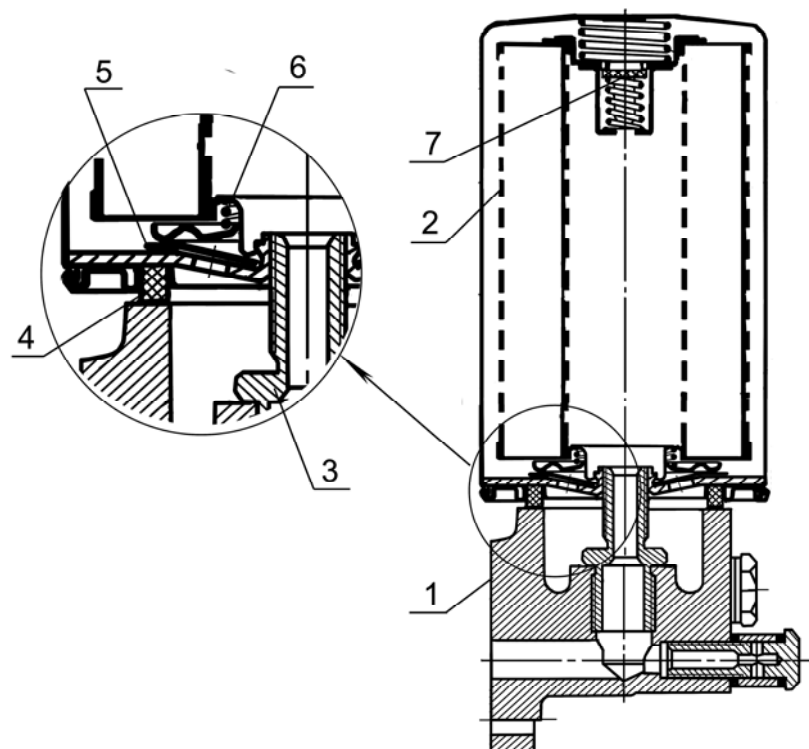
- наверните на штуцер новый фильтр ФМ 035-1012005 (ОАО «Автоагрегат», г.Ливны, РФ) или М5102 (СОАО «ДИФА», г. Гродно, РБ).

При установке фильтра на штуцер смажьте прокладку 4 моторным маслом. После касания прокладкой опорной поверхности корпуса фильтра 1 доверните еще фильтр на 3/4 оборота. Установку фильтра на корпус производите только усилием рук.

В дальнейшем заказывайте масляные фильтры:

а) ФМ 035-1012005 по адресу: 303858, Россия, Орловская обл., г. Ливны, ул. Индустриальная, 2а, ОАО «Автоагрегат»;

б) М5102 по адресу: 230019, РБ, г.Гродно, ул. М. Белуша, 45, СОАО «ДИФА»



1 – корпус фильтра; 2 – фильтр; 3 – штуцер; 4 – прокладка фильтра; 5 – клапан противодренажный; 6 – пружина; 7 – клапан перепускной.

Рисунок 12 – Фильтр масляный

3.4.9 Проверка затяжки болтов крепления головок цилиндров

Затяжку болтов крепления головок цилиндров производите по окончании обкатки и через каждые 1000 часов работы на прогретом дизеле в следующей последовательности:

- снимите колпаки и крышки головок цилиндров;
- снимите оси коромысел с коромыслами и стойками;
- динамометрическим ключом произведите проверку затяжки всех болтов крепления головок цилиндров в последовательности, указанной на рисунке 13.

При проверке на доворачивание допустимый момент должен быть 240 ± 20 Н·м.

При выполнении работ, связанных со съемом и установкой головок, затяжку всех болтов крепления головок цилиндров производить в последовательности, указанной на рисунке 13.

Затяжку болтов производить в три этапа:

- затянуть моментом 50 ± 10 Н·м;
- затянуть моментом 170 ± 10 Н·м;
- затянуть моментом 240 ± 10 Н·м;

При проверке на доворачивание, не ранее 20 мин после затяжки, допустимый момент должен быть 240 ± 20 Н·м.

После проверки затяжки болтов крепления головок цилиндров установите на место оси коромысел и отрегулируйте зазор между коромыслами и клапанами в

соответствии с указаниями раздела 3.4.10. Установите на место крышки головок цилиндров и колпаки крышек.

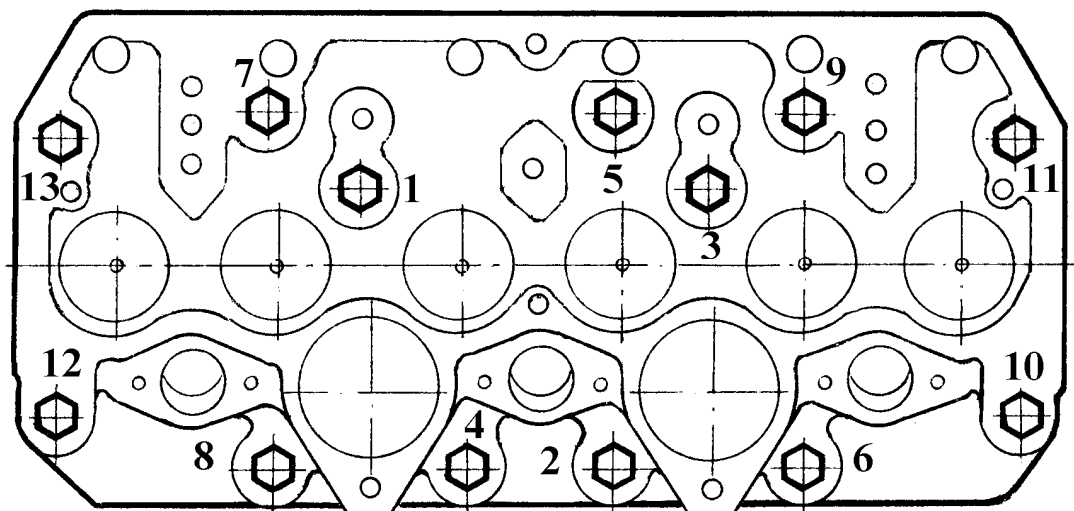


Рисунок 13 - Схема последовательности затяжки болтов крепления головки цилиндров

3.4.10 Проверка зазора между клапанами и коромыслами

Проверку и регулировку зазоров производите через 500 часов работы после проверки затяжки болтов крепления головок цилиндров или, при необходимости, на непрогретом дизеле (температура воды и масла должны быть не более 60°C).

Величина зазора между торцами стержней клапанов и бойками коромысел должна быть $0,25^{+0,05}_{-0,10}$ мм для впускных и $0,45^{+0,05}_{-0,10}$ мм для выпускных клапанов.

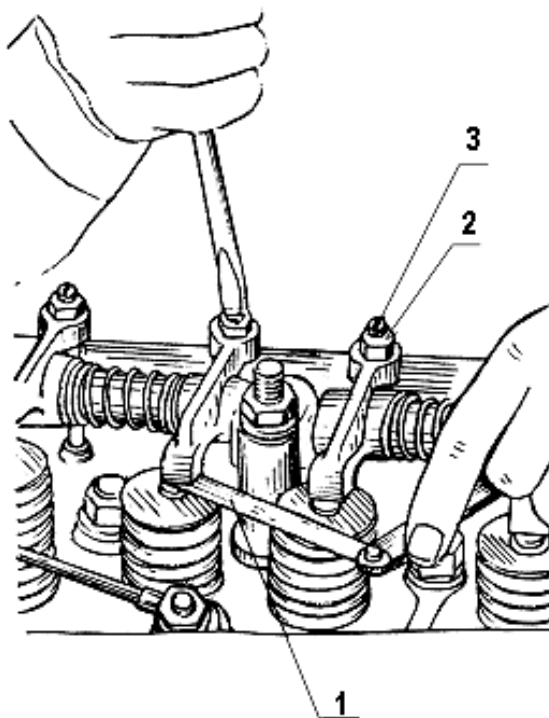
При регулировке зазор между торцом стержня клапана и бойком коромысла на непрогретом дизеле устанавливайте:

- впускные клапаны - $0,25_{-0,05}$ мм;
- выпускные клапаны - $0,45_{-0,05}$ мм;

Регулировку производите в следующей последовательности:

- снимите колпаки крышек головок цилиндров и проверьте затяжку болтов и гаек крепления стоек осей коромысел;
- проверните коленчатый вал до момента перекрытия клапанов в первом цилиндре (впускной клапан первого цилиндра начинает открываться, а выпускной заканчивает закрываться);
- отрегулируйте зазоры в третьем, пятом, седьмом, десятом, одиннадцатом и двенадцатом клапанах (считая от вентилятора), затем проверните коленчатый вал на один оборот, установив перекрытие в шестом цилиндре, и отрегулируйте зазоры в первом, втором, четвертом, шестом, восьмом и девятом клапанах.

Для регулировки зазора отпустите в соответствии с рисунком 14 контргайку 2 регулировочного винта 3 и, вворачивая или выворачивая винт, установите между бойком коромысла и торцом стержня клапана необходимый зазор по щупу 1.



1 – щуп; 2- контргайка; 3 – регулировочный винт
Рисунок 14 - Регулировка зазора в клапанах

После установки зазора затяните контргайку и снова проверьте зазор Щупом проворачивая штангу. По окончании регулировки зазора в клапанах поставьте на место колпаки крышек головок цилиндров.

Клапаны можно регулировать также на каждом цилиндре при положении поршня в верхней мертвой точке.

Для этого проверните коленчатый вал до момента установки поршня первого цилиндра в верхнюю мертвую точку, соответствующую концу такта сжатия, (указатель установочного штифта на крышке шестерен газораспределения и метка ВМТ на шкале корпуса гасителя крутильных колебаний совмещены) и отрегулируйте зазор в клапанах первого цилиндра.

Проверните коленчатый вал на 1/3 оборота и отрегулируйте зазор в клапанах пятого цилиндра, т.е. зазор в клапанах регулируйте в последовательности, соответствующей порядку работы цилиндров (1-5-3-6-2-4), проворачивая коленчатый вал на 1/3 оборота по ходу часовой стрелки.

3.4.11 Промывка сапунов дизеля

Промывку сапунов проводите через каждые 2000 часов работы дизеля дизельным топливом. Для этого снимите корпуса сапунов, выньте сапуны из колпаков крышек головок цилиндров, промойте их и продуйте сжатым воздухом. Установите сапуны и корпуса сапунов на место.

3.4.12 Обслуживание воздухоочистителя

Обслуживание воздухоочистителя проводите через каждые 500 часов работы дизеля, или, при необходимости, по показаниям сигнальной лампы сигнализатора засоренности. Обслуживание воздухоочистителя заключается в продувке основ-

ного фильтрующего элемента, который задерживает пыль, поступающую в воздухоочиститель. Загрязнение контрольного фильтрующего элемента указывает на повреждение основного фильтрующего элемента (прорыв бумажной шторы, отклеивание доньшек). В этом случае необходимо продуть или промыть контрольный фильтрующий элемент, а основной - заменить.

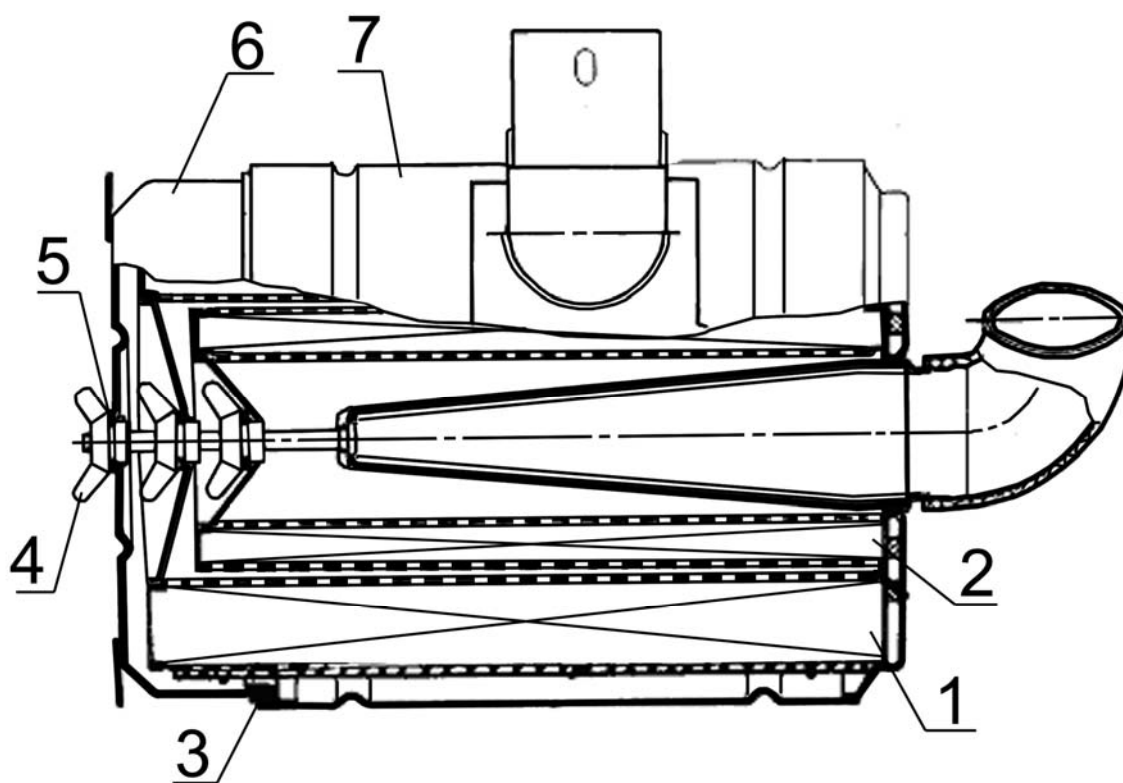
Обслуживание воздухоочистителя выполняйте в соответствии с рисунком 15 в следующей последовательности:

- снимите моноциклон, очистите сетку, завихритель и выбросные щели моноциклона от пыли и грязи;
- снимите поддон 6;
- снимите основной фильтрующий элемент 1.

Вынимать из корпуса контрольный фильтрующий элемент 2 не рекомендуется.

Обдуйте основной фильтрующий элемент сжатым воздухом сначала изнутри, а затем снаружи до полного удаления пыли. Во избежание прорыва бумажной шторы давление воздуха должно быть не более 0,2-0,3 МПа.

Струю воздуха следует направлять под углом к поверхности фильтрующего элемента. Во время обслуживания необходимо оберегать фильтрующий элемент от механических повреждений и замазывания.



1 - элемент фильтрующий основной; 2 - элемент фильтрующий контрольный; 3 - прокладка; 4 - гайка-барашек; 5 - кольцо; 6 - поддон; 7 - корпус.

Рисунок 15 - Воздухоочиститель

Запрещается продувать фильтрующий элемент выпускными газами или промывать в дизельном топливе.

Очистите подводящую трубу, внутренние поверхности корпуса и поддона воздухоочистителя от пыли и грязи.

Перед сборкой воздухоочистителя проверьте состояние уплотнительных колец. При сборке убедитесь в правильности установки фильтрующего элемента в корпусе и надежно затяните гайку-барашек от руки.

Проверьте герметичность всех соединений впускного тракта. Для проверки герметичности используйте "Устройство для проверки герметичности впускного тракта КИ-4870 ГОСНИТИ".

При отсутствии устройства герметичность соединений проверьте визуально.

3.4.13 Слив отстоя из фильтра тонкой очистки топлива

Слив отстоя производите через 250 часов работы дизеля.

Отверните пробку в нижней части фильтра тонкой очистки топлива в соответствии с рисунком 16 и слейте отстой до появления чистого топлива. Заверните пробку.

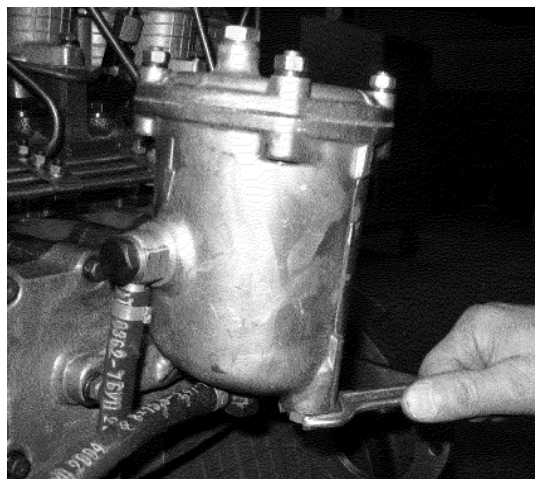


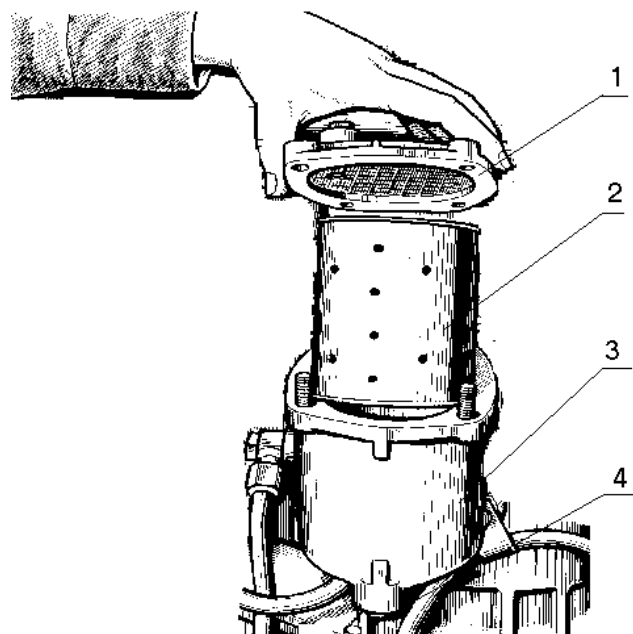
Рисунок 16 - Слив отстоя из фильтра тонкой очистки топлива.

3.4.14 Замена фильтрующего элемента фильтра тонкой очистки топлива

Срок службы фильтрующего элемента зависит от чистоты применяемого топлива.

Замену фильтрующего элемента в соответствии с рисунком 17 производите через 1000 часов работы дизеля, для чего:

- закройте краник топливного бака;



1 - крышка фильтра; 2 - элемент фильтрующий; 3 - корпус фильтра; 4 - пробка.

Рисунок 17 - Замена фильтрующего элемента фильтра тонкой очистки топлива.

- слейте топливо из фильтра, отвернув пробку 4 в нижней части корпуса 3;
- отверните гайки крепления крышки 1 и снимите крышку;
- выньте из корпуса фильтрующий элемент 2;
- промойте внутреннюю полость корпуса фильтра;
- соберите фильтр с новым фильтрующим элементом 240-1117030 (ПЧУП «Эфатон», г.Новогрудок, РБ);
- откройте краник топливного бака и заполните систему топливом.

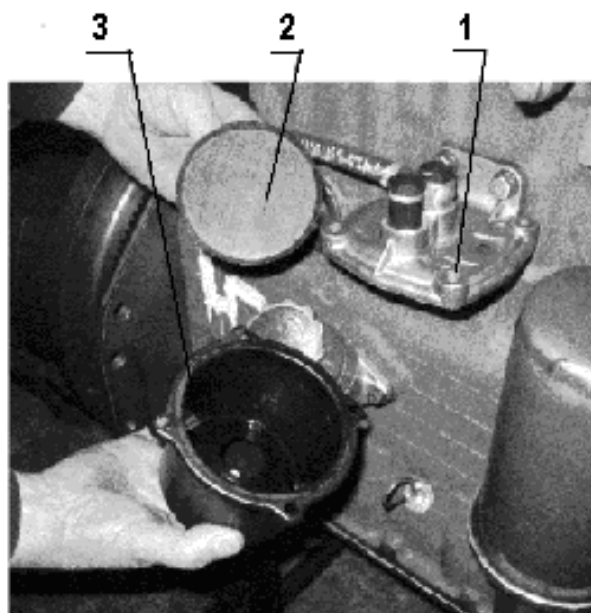
Отверните пробку для удаления воздуха на корпусе топливного насоса и на 1-2 оборота штуцер на фильтре тонкой очистки топлива. Прокачайте систему с помощью подкачивающего насоса, закрывая последовательно при появлении топлива пробку на фильтре тонкой очистки, а затем пробку на топливном насосе.

В дальнейшем заказывайте фильтрующий элемент 240-1117030 по адресу: 231400, РБ, Гродненская обл., г. Новогрудок, ул. Октябрьская, 19, ПЧУП «Эфатон».

3.4.15 Промывка фильтра грубой очистки топлива

Промывку производите через 1000 часов работы дизеля в следующей последовательности:

- перекройте кран топливного бака;
- отверните гайки болтов крепления стакана;
- снимите в соответствии с рисунком 18 стакан 3;
- выверните ключом отражатель с сеткой 2;
- снимите рассеиватель;
- промойте отражатель с сеткой, рассеиватель и стакан фильтра в дизельном топливе и установите их на место.



1 - корпус фильтра; 2 - отражатель с сеткой; 3 - стакан

Рисунок 18 - Промывка фильтра грубой очистки топлива

После сборки фильтра заполните систему топливом. Отверните пробку для удаления воздуха на топливном насосе, расположенную со стороны блока, и пробку на корпусе фильтра тонкой очистки топлива. Прокчайте систему с помощью подкачивающего насоса, закрывая последовательно при появлении топлива пробку на фильтре тонкой очистки, а затем пробку на топливном насосе.

3.4.16 Обслуживание топливного насоса высокого давления

В процессе эксплуатации топливного насоса высокого давления (ТНВД) при износе основных деталей нарушаются регулировочные параметры ТНВД.

Смазка ТНВД централизованная от системы смазки дизеля через специальное маслоподводящее отверстие. Необходимо следить, чтобы подвод и слив масла из ТНВД были в исправном состоянии. **(Если ТНВД останется без смазки, то он выйдет из строя!).**

Для снижения износов прецизионных деталей не допускается работа ТНВД без фильтрующего элемента или с засоренным фильтром тонкой очистки топлива. Также не допускается работа с топливом, имеющим повышенное содержание воды. При необходимости, а также при техническом обслуживании дизеля через 2000ч необходимо снять ТНВД с дизеля и проверить его на стенде на соответствие техническим требованиям.

Проверка и при необходимости регулировка топливного насоса должна выполняться квалифицированным специалистом в условиях мастерской на специальном регулировочном стенде, оборудованном приборами по ГОСТ 10578-96.

Для испытания ТНВД должна быть предусмотрена система подвода сжатого воздуха к корректору по наддуву с устройством, позволяющим плавно изменять давление от 0 до 0,1 МПа.

Испытания топливных насосов следует проводить на дизельном топливе марки «Л» по ГОСТ 305-82 или на технологической жидкости, имеющей вязкость от 3,5 до 5,0 мм²/с (сСт) при температуре 25...30°С.

Температура дизельного топлива (технологической жидкости) на входе в ТНВД при контроле подач должна быть от 25 до 30°С.

3.4.16.1 Проверка и регулировка геометрического начала нагнетания

Геометрическое начало нагнетания (ГНН) секциями насоса определяется методом пролива при вращении кулачкового вала по часовой стрелке, если смотреть со стороны привода ТНВД, который состоит в следующем:

- рейка топливного насоса устанавливается в положение, соответствующее максимальной подаче топлива;
- топливо под давлением 0,15...0,2 МПа при заглушенном выходном отверстии перепускного клапана подается в систему низкого давления ТНВД (при этом из штуцеров насоса течет топливо);
- кулачковый вал насоса медленно прокручивается по часовой стрелке (при этом плунжер в определяемой секции должен перемещаться вверх);
- за ГНН принимается момент окончания струйного истечения топлива из штуцера насоса, который фиксируется по лимбу регулировочного стенда.

Предварительный ход плунжера от начала его движения вверх до геометрического начала нагнетания (ГНН) в первой секции насоса должен быть 5,45±0,05мм.

Порядок работы секции ТНВД и углы поворота кулачкового вала, соответствующие ГНН в секциях насоса, приведены в таблице 6

Таблица 6

Порядок работы секции ТНВД	1	5	3	6	2	4
Углы поворота кулачкового вала, соответствующие ГНН	0°	60°±30'	120°±30'	180°±30'	240°±30'	300°±30'

Регулировка ГНН производится дополнительной установкой или снятием специальных регулировочных шайб, расположенных между фланцами секции и корпусом ТНВД.

Толщина регулировочных шайб должна быть одинакова с обеих сторон корпуса секции. Изменение толщины шайбы на 0,1 мм соответствует углу 0°30' поворота кулачкового вала.

Для установки более раннего начала нагнетания необходимо уменьшить толщину пакета регулировочных шайб, а для более позднего – увеличивать.

Давление открытия нагнетательных клапанов должно соответствовать 0,04...0,075 МПа. (Регулировка конструкцией не предусмотрена!).

3.4.16.2 Техническое обслуживание ТПН

Топливоподкачивающий насос (ТПН) необходимо проверять при обслуживании топливного насоса высокого давления на регулировочном стенде. Для про-

верки герметичности ТПН во всасывающий топливопровод подают воздух под давлением 0,4 МПа. При перекрытом нагнетательном топливопроводе не допускается утечки воздуха в течение трех минут.

При частоте вращения кулачкового вала ТНВД $n=1000 \text{ мин}^{-1}$, производительность ТПН должна быть не менее 2,1 л/мин.

При $n=1000 \text{ мин}^{-1}$ максимальное давление при полностью закрытом сечении нагнетательного топливопровода должно быть не менее 0,4 МПа, и разрежение не менее 0,052 МПа при полностью закрытом сечении всасывающего топливопровода.

При невыполнении этих требований необходимо полностью разобрать ТПН, заменить износившиеся или вышедшие из строя детали, притереть или заменить пластмассовые клапаны.

3.4.16.3 Проверка и регулировка цикловых подач топлива секциями ТНВД

Значения цикловых подач топлива секциями насоса проверяют на регулировочном стенде со стендовым комплектом форсунок, в качестве которых используют форсунки мод. 273М, укомплектованные распылителями с эффективным проходным сечением $\mu f=0,255 \text{ мм}^2$. Форсунки должны быть отрегулированы на давление начала впрыскивания 23,5...24,1 МПа. В качестве стендовых топливопроводов высокого давления применяют ТВД 740-1104300 (наружный диаметр – 7 мм, внутренний – 2 мм, длина 618 мм).

В оборудовании стенда должно быть устройство, позволяющее плавно изменять давление воздуха на входе корректора по наддуву.

Давление топлива на входе в топливный насос на номинальном режиме должно быть 0,12...0,19 МПа.

Частота вращения кулачкового вала ТНВД, соответствующая началу и полному выключению подачи топлива при упоре рычага управления регулятора в болт ограничения максимального скоростного режима приведена в таблице 7.

Таблица 7

Модель ТНВД	Давление воздуха в корректоре по наддуву, МПа	Частота вращения кулачкового вала, соответствующая началу выключения подачи, мин^{-1}	Частота вращения кулачкового вала, соответствующая полному выключению подачи, мин^{-1}
363-40.01	0,08...0,10	1075±10	1150 не более
363-40.02			
363-40.04			
363-40.07	0,08...0,10	1075±10	1180 не более
363-40.09			
363-40.14	0,08...0,10	925±10	1015 не более

Регулировка проводится болтом ограничения максимальной частоты вращения 28 в соответствии с рисунком 7.

В первую очередь при техническом обслуживании необходимо проверить пусковую подачу топлива при $n=100\pm 10 \text{ мин}^{-1}$, которая должна быть

160-180 мм³/цикл. Если пусковая подача недостаточна, то можно вывернуть болт 20 ограничения пусковой подачи топлива. (Если и в этом случае пусковая подача будет меньше 140 мм³/цикл, то необходимо заменить плунжерные пары!).

Начало выключения пусковой подачи должно быть при частоте вращения кулачкового вала 225±25мин⁻¹ и полное выключение пусковой подачи при 280 мин⁻¹ не более. Регулировка производится отгибанием планки 49 в соответствии с рисунком 22.

В таблице 8 приведены значения частоты вращения кулачкового вала, соответствующие номинальной мощности и максимальному крутящему моменту.

Таблица 8

Модель ТНВД	Частота вращения кулачкового вала, соответствующая номинальной мощности дизеля, n_n , мин ⁻¹	Частота вращения кулачкового вала, соответствующая максимальному крутящему моменту дизеля, n_m , мин ⁻¹
363-40.01 363-40.02 363-40.04 363-40.07 363-40.09	1050±10	800±10
363-40.14	900±10	700±10

Дальнейшая проверка и при необходимости регулировка цикловых подач проводится согласно таблице 9. (Рычаг управления регулятора должен упираться в болт ограничения максимальной частоты вращения 28 в соответствии с рисунком 7).

Таблица 9

Модель ТНВД	Частота вращения кулачкового вала, n , мин ⁻¹	Давление воздуха на входе корректора по наддуву, P_k , МПа	Средняя цикловая подача топлива, $q_{ц}^{cp}$, мм ³ /цикл	Неравномерность подач топлива по секциям насоса, δ %
363-40.01	1050±10	0,08...0,1	78-82	6
	800±10		90-96	8
	700±10		88-94,5	-
	500±10		82-89	10
	500±10	0,025±0,001	$q_{ц}^*$ -(2...4)	-
	500±10	0	72-80	12
363-40.02	1050±10	0,08...0,1	68-72	6
	800±10		79-85	8
	700±10		77-83,5	-
	500±10		73-80	10
	500±10	0,025±0,001	$q_{ц}^*$ -(2...4)	-
	500±10	0	66-74	12

Продолжение таблицы 9

Модель ТНВД	Частота вращения кулачкового вала, n, мин ⁻¹	Давление воздуха на входе компрессора по наддуву, P _к , МПа	Средняя цикловая подача топлива, q _ц ^{cp} , мм ³ /цикл	Неравномерность подачи топлива по секциям насоса, δ %
363-40.04	1050±10	0,08...0,1	105-109	6
	800±10		120,5-126,5	8
	700±10		111,5-118,5	-
	500±10	0,025±0,001	92,5-99,5	10
	500±10		86-91	-
	500±10		78-85	12
363-40.07	1050±10	0,08...0,1	125-129	6
	800±10		140,5-146,5	8
	700±10		130,5-137,5	-
	500±10	0,035±0,001	107,5-114,5	10
	500±10		98,5-105,5	-
	500±10		88-96	12
363-40.09	1050±10	0,08...0,1	88-92	6
	800±10		102-108	8
	700±10		98,5-105,5	-
	500±10	0,025±0,001	85,5-92	10
	500±10		78,5-85	-
	500±10		70-78	12
363-40.014	900±10	0,08...0,1	84-88	6
	700±10		101-107	8
	500±10		86-94	10
	500±10	0	76-84	12

q_ц^{*} - действительная цикловая подача при n=500 мин⁻¹ (P_к=0,08...0,1 МПа);

q_ц^{cp} - величина средней цикловой подачи топлива (рассчитывается, как сумма цикловых подач всех секций, деленная на количество секций).

Неравномерность подачи топлива по секциям насоса рассчитывается по формуле:

$$\delta = \frac{2 \cdot (q_{ц}^{\max} - q_{ц}^{\min})}{q_{ц}^{\max} + q_{ц}^{\min}} \cdot 100\%, \text{ где}$$

q_ц^{max} - максимальная цикловая подача по секциям,

q_ц^{min} - минимальная цикловая подача по секциям.

Цикловая подача при $n=900 \text{ мин}^{-1}$ ($P_k=0,08\dots 0,1 \text{ МПа}$) должна быть меньше, чем при $n=800 \text{ мин}^{-1}$ и больше, чем при n_n .

Цикловая подача при $n=700 \text{ мин}^{-1}$ ($P_k=0,08\dots 0,1 \text{ МПа}$) должна быть меньше, чем при $n=800 \text{ мин}^{-1}$.

Величина средней цикловой подачи топлива на режиме n_n (смотри табл. 9) и $P_k=0,08\dots 0,1 \text{ МПа}$ регулируется болтом 58 в соответствии с рисунком 20. При выворачивании болта – подача увеличивается, а при заворачивании – уменьшается.

Цикловая подача топлива каждой секцией насоса регулируется разворотом секций 1 в соответствии с рисунком 7. При повороте фланца секции против часовой стрелки подача увеличивается, а при повороте по часовой стрелке – уменьшается.

Цикловая подача при частоте вращения кулачкового вала n_m (смотри табл. 8) и $P_k=0,08\dots 0,1 \text{ МПа}$ регулируется с помощью прямого корректора в соответствии с рисунком 23. При отворачивании расшплинтованной корончатой гайки 25 цикловая подача увеличивается, а при заворачивании – уменьшается. После окончания регулировки шплинт должен быть отогнут.

Цикловая подача при частоте вращения кулачкового вала $n=700 \text{ мин}^{-1}$, а также при $n=500 \text{ мин}^{-1}$ регулируется с помощью обратного корректора, в соответствии с рисунками 19 и 23.

При $n=700 \text{ мин}^{-1}$ и $P_k=0,08\dots 0,1 \text{ МПа}$ регулировка производится изменением преднатяга пружины обратного корректора 13. При заворачивании винта 14 преднатяг пружины 13 уменьшается, а подача увеличивается. При выворачивании винта 14 преднатяг пружины 13 увеличивается, а подача уменьшается. После окончания регулировки винт 14 должен быть надежно законтрен гайкой.

При $n=500 \text{ мин}^{-1}$ и $P_k=0,08\dots 0,1 \text{ МПа}$ регулировка производится изменением хода обратного корректора (размер «А» в соответствии с рисунком 23). При заворачивании винта 54 размер «А» уменьшается, а цикловая подача увеличивается. При выворачивании винта 54 размер «А» увеличивается, а цикловая подача уменьшается. После регулировки винт 54 должен быть надежно законтрен гайкой.

Цикловая подача при частоте вращения кулачкового вала $n=500 \text{ мин}^{-1}$ и $P_k=0; 0,015; 0,02; 0,025; 0,035$ и $0,04 \text{ МПа}$ (смотри таблицу 9) регулируется с помощью корректора по наддуву в соответствии с рисунком 24.

Цикловая подача при $P_k=0,025 \text{ МПа}$ (мод. 363-40.01, 363-40.02, 363-40.04, 363-40.09) и $P_k=0,035 \text{ МПа}$ (мод. 363-40.07) регулируется изменением преднатяга пружины корректора по наддуву 39. При заворачивании корпуса пружины 53 (стопорный винт 63, рисунок 21, должен быть вывернут), он перемещается вверх, увеличивая преднатяг пружины 39, рисунок 24, что приводит к уменьшению подачи при вышеуказанном P_k . При отворачивании корпуса 53 – к увеличению подачи. После окончания регулировки необходимо завернуть стопорный винт 63.

Регулировка цикловой подачи при $P_k=0$ производится вращением штока 37 при открученной пробке 62 и отогнутой стопорной шайбе 38. При заворачивании штока 37 подача уменьшается, а при выворачивании – увеличивается. После окончания регулировки необходимо загнуть стопорную шайбу 38 на грань головки штока 37 и завернуть герметично пробку 62.

При упоре рычага управления в болт 27 (рис. 7) ограничения минимальной частоты вращения для всех вышеуказанных ТНВД при $n=400\pm 10 \text{ мин}^{-1}$, $P_k=0$,

$q_{ц}=18...23 \text{ мм}^3/\text{цикл}$ неравномерность подачи топлива по секциям насоса не должна быть более 40%.

Регулировка величины цикловой подачи производится болтом 27. При заворачивании болта 27 подача увеличивается, а при выворачивании – уменьшается. Полное выключение подачи при этом не должно превышать 550 мин^{-1} .

Подача топлива секциями ТНВД при переводе рычага останова 22 (рисунок 7), в положение «выключено» должна с любого режима работы насоса полностью выключаться. Топливный насос должен быть герметичен, наружные течи не допускаются.

Количество топлива, просочившегося в полость кулачкового вала ТНВД, не должно превышать $2,5 \text{ см}^3/\text{час}$.

Регулировочные параметры топливных насосов РР6М10Р1f-3492 и РР6М10Р1f-3491 представлены в таблице 10.

Таблица 10

Наименование	Единица измерения	Значение	
		РР6М10Р1f-3491 (Д-260.1)	РР6М10Р1f-3492 (Д-260.2)
1.Средняя цикловая подача топлива по линиям высокого давления при частоте вращения 100 мин^{-1} , не менее	$\text{мм}^3/\text{цикл}$	150	
2.Номинальная частота вращения кулачкового вала	мин^{-1}	1050 ± 10	
3.Средняя цикловая подача топлива по линиям высокого давления насоса при номинальной частоте вращения	$\text{мм}^3/\text{цикл}$	90 ± 2	80 ± 2
4.Неравномерность подачи топлива по линиям высокого давления при номинальной частоте вращения, не более	%	6	
5.Частота вращения начала действия регулятора	мин^{-1}	1080 ± 10	
6.Полное автоматическое выключение подачи топлива регулятором - в диапазоне частоты вращения	мин^{-1}	1170 не более	
7.Средняя цикловая подача топлива секциями насоса при частоте вращения: $800 \pm 10 \text{ мин}^{-1}$ $500 \pm 10 \text{ мин}^{-1}$	$\text{мм}^3/\text{цикл}$	$92 \pm 2,5$ $75 \pm 3,5$	$83 \pm 2,5$ $70 \pm 3,5$
8.Давление начала срабатывания пневмокорректора/конца срабатывания при $n=500 \text{ мин}^{-1}$	МПа	$0,005...0,01$ $0,025...0,03$	
9.Цикловая подача при частоте вращения 500 мин^{-1} и отсутствии давления наддува	$\text{мм}^3/\text{цикл}$	$61,5...70,5$	$55,5...64,5$

Примечание: проверку регулировочных параметров по пунктам 3...7 производить при принудительно отключенном пневмокорректоре (давление воздуха в пневмокорректоре 0,05...0,06 МПа).

3.4.16.4 Пломбировка ГНВД

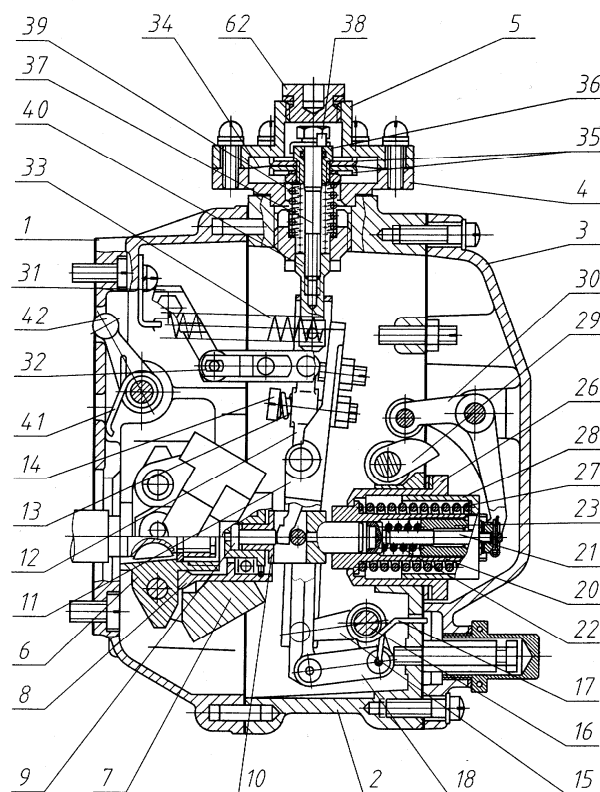
Топливные насосы после регулировки должны быть опломбированы способом, исключающим возможность изменения регулировки без снятия пломбы.

Всего на топливный насос установлены 3 пломбы, которыми пломбируются:

- болт регулировки максимальной частоты вращения 28, рисунок 7;
- пробка 52 в соответствии с рисунками 20 и 7;
- пробка 62 в соответствии с рисунками 19 и 7.

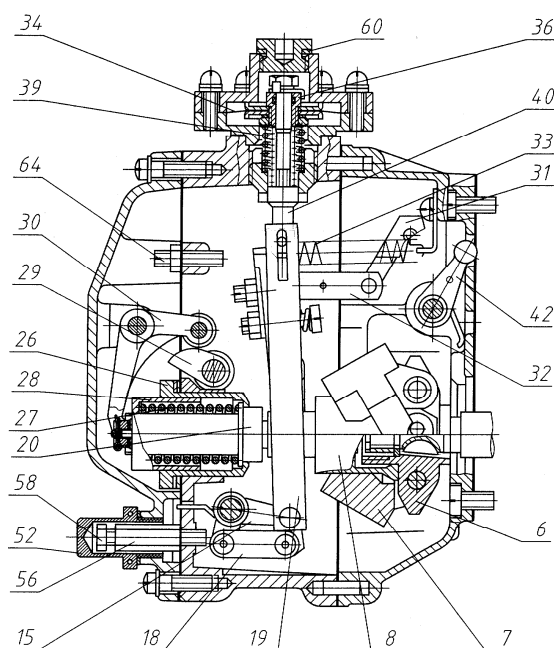
Кроме этого, пломбируются эмалью НЦ 11:

- гайка крепления секций 32 в соответствии с рисунком 7;
- гайки крепления топливоподкачивающего насоса;
- болт 23 и болт 20 .



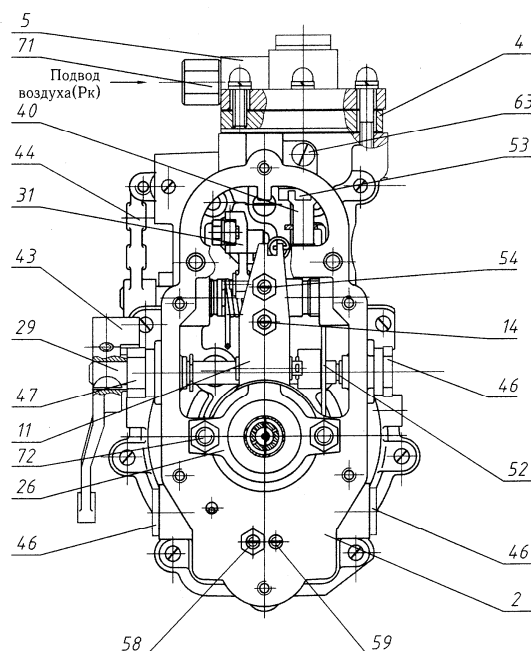
1- корпус регулятора; 2 – крышка регулятора; 3 – крышка смотрового люка; 4 – корпус мембраны; 5 – крышка мембраны; 6 – держава грузов; 7 – груз регулятора; 8 – муфта; 9 – толкатель обратного корректора; 10 – ползун; 11 – главный рычаг регулятора; 12 – рычаг обратного корректора; 13 – пружина обратного корректора; 14 – винт обратного корректора; 15 – рычаг кривошипа; 16 – кривошип; 17 – пружина кривошипа; 18 – серьга; 20 – корпус корректора; 21-шток прямого корректора; 22 – пружина прямого корректора; 23 – гайка прямого корректора; 26 – гильза главной пружины; 27 – главная пружина; 28 – стакан главной пружины; 29 – ось рычага управления с кулачком; 30 – двуплечий рычаг; 31 – поводок рейки; 32 – тяга рейки; 33 – стартовая пружина; 34 – мембрана; 35 – тарелка мембраны; 36 – втулка штока; 37 – шток; 38 – стопорная шайба; 39 – пружина корректора по наддуву; 40 – наконечник штока; 62 – пробка.

Рисунок 19 - Регулятор в разрезе (вид справа)



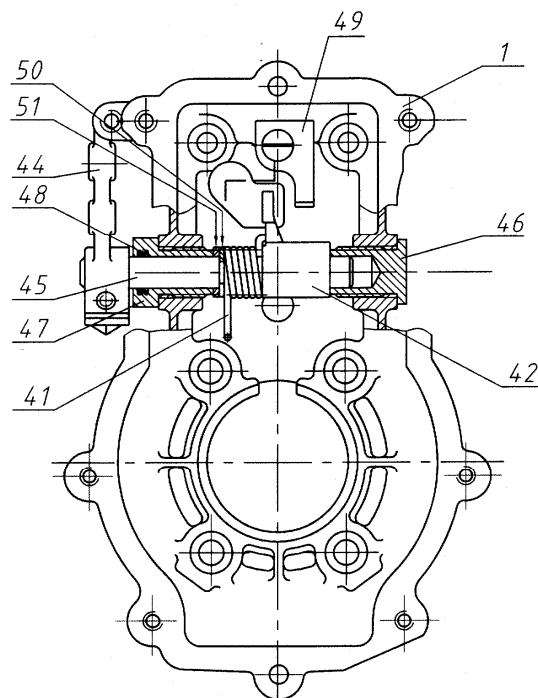
6 – держава грузов; 7 – груз регулятора; 8 – муфта; 15 – кривошип регулятора; 18 – серьга;
 19 – тяга; 20 – корпус корректора; 26 – гильза главной пружины; 27 – главная пружина;
 28 – стакан главной пружины; 29 – ось рычага управления с кулачком; 30 – двухплечий рычаг;
 31 поводок рейки; 32 – тяга рейки; 33 – стартовая пружина; 34 – мембрана; 36 – втулка штока;
 39 – пружина корректора по наддуву; 40 – наконечник штока; 42 – рычаг выключения подачи;
 52 – пробка; 56 – гайка; 58 – болт; 60 – прокладка; 64 – винт.

Рисунок 20 - Регулятор в разрезе (вид слева).



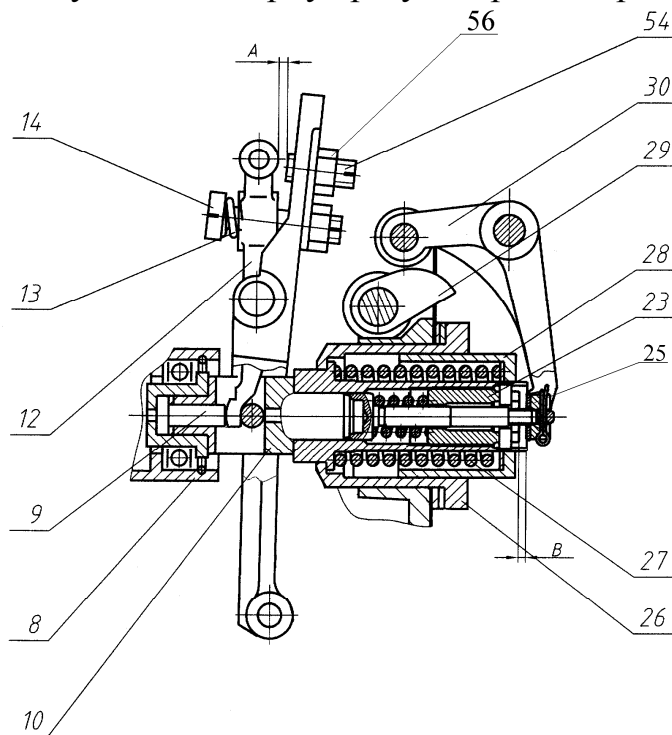
2 – крышка регулятора; 4 – корпус мембраны; 5 – крышка мембраны; 11 – главный рычаг регулятора;
 14 – винт обратного корректора; 26 – гильза главной пружины; 29 – ось рычага управления;
 31 – поводок рейки; 40 – наконечник штока; 43 – рычаг управления; 44 – рычаг останова;
 46, 47 – втулка; 52 – тяга; 53 – корпус пружины; 54, 58, 59, 63 – винт; 71 – ввертыш;
 72 – шпилька.

Рисунок 21 - Регулятор частоты вращения
 Вид сзади (крышка смотрового люка отсутствует)



1 – корпус регулятора; 41 – пружина возвратная; 42 – рычаг выключения подачи; 44 – рычаг останова; 45 – вал рычага останова; 46, 47 – втулка; 48 – кольцо уплотнительное; 49 – планка; 50 – кольцо стопорное; 51 – шайба распорная.

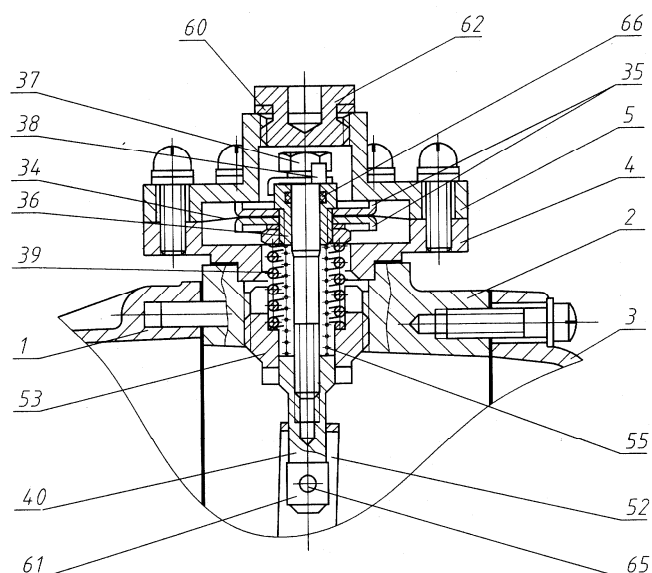
Рисунок 22 - Корпус регулятора в сборе



8 – муфта; 9 – толкатель обратного корректора; 10 – ползун; 12 – рычаг обратного корректора; 13 – пружина обратного корректора; 14 – винт обратного корректора; 23 – гайка прямого корректора; 25 – корончатая гайка; 26 – гильза главной пружины; 27 – главная пружина;

28 – стакан главной пружины; 29 – ось рычага управления с кулачком; 30 – двуплечий рычаг; 54 – винт; 56 – гайка.

Рисунок 23 - Корректоры в сборе



1- корпус регулятора; 2 – крышка регулятора; 3 – крышка смотрового люка; 4 – корпус мембраны; 5 – крышка мембраны; 34 – мембрана; 35 – тарелка мембраны; 36 – втулка штока; 37 – шток; 38 – стопорная шайба; 39 – пружина корректора по наддуву; 40 – наконечник штока; 52 – тяга; 53 – втулка; 55 – пружина; 60 – прокладка; 61 – втулка; 62 – пробка; 65 – штифт; 66 – кольцо.

Рисунок 24 – Корректор по давлению наддувочного воздуха

3.4.17 Проверка и регулировка установочного угла опережения впрыска топлива

При затрудненном пуске дизеля, дымном выпуске, а также при замене и установке топливного насоса после регулировки на стенде или ремонта обязательно проверьте установочный угол опережения впрыска топлива на дизеле.

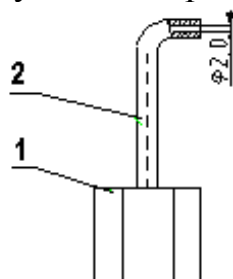
Проверку угла производите в следующей последовательности:

а) для топливных насосов высокого давления мод.363.1111005-40

- установите поршень первого цилиндра на такте сжатия за 30-40° до положения требуемого установочного угла опережения впрыска по шкале на корпусе демпфера;

- установите рычаг останова и рычаг управления регулятором в положение, соответствующее максимальной подаче топлива;

- отсоедините трубку высокого давления от штуцера первой секции насоса и вместо неё подсоедините контрольное приспособление, представляющее собой отрезок трубки высокого давления длиной 50...70 мм с нажимной гайкой на одном конце и вторым концом, отогнутым в сторону на 90° (рис.25);



1-нажимная гайка; 2-трубка высокого давления

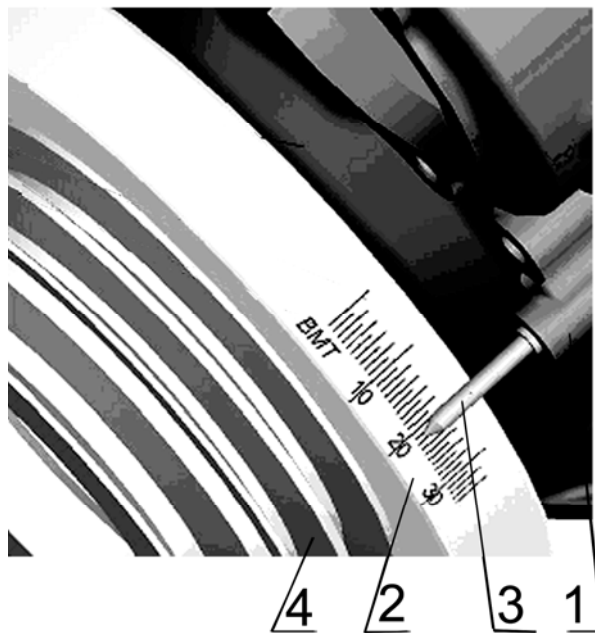
Рисунок 25 - Эскиз контрольного приспособления

- заполните топливный насос топливом, удалите воздух из системы низкого давления и создайте избыточное давление насосом ручной прокачки до появления сплошной струи топлива из трубки контрольного приспособления;

- медленно вращая коленчатый вал дизеля по часовой стрелке и поддерживая избыточное давление в головке насоса (подкачивающим насосом), следите за истечением топлива из контрольного приспособления. В момент прекращения истечения топлива (допускается каплепадение до 1 капли за 10 секунд) вращение коленчатого вала прекратить;

- определите положение градуированной шкалы на корпусе демпфера 2 относительно установочного штифта 3, закрепленного на крышке распределения 1 (рисунок 26).

Если штифт находится в диапазоне делений "19...21" ("14...16" – у дизеля Д-260.14) на градуированной шкале, то угол начала подачи топлива установлен правильно, т.е. поршень первого цилиндра установлен в положение, соответствующее 19...21° (14...16° – у дизеля Д-260.14) до ВМТ.



1 – крышка распределения (крышка люка снята); 2 – демпфер силиконовый; 3 – штифт установочный; 4 - шкив.

Рисунок 26 – Установка угла опережения впрыска топлива.

Если штифт не находится в указанном диапазоне, произведите регулировку, для чего сделайте следующее:

- вращая коленчатый вал, совместите деление "20" ("15" – у дизеля Д-260.14) на градуированной шкале корпуса демпфера с установочным штифтом;

- снимите крышку люка 1 (рисунок 5);

- отпустите на 1...1,5 оборота гайки крепления шестерни привода топливного насоса к полумуфте привода;

- при помощи ключа поверните за гайку валик топливного насоса против часовой стрелки до упора шпилек в край паза шестерни привода топливного насоса;

- создайте избыточное давление в головке топливного насоса до появления сплошной струи топлива из трубки контрольного приспособления;

- поворачивая вал насоса по часовой стрелке и поддерживая избыточное давление, следите за истечением топлива из контрольного приспособления;

- в момент прекращения истечения топлива прекратите вращение вала и зафиксируйте его, зажав гайки крепления шестерни привода к полумуфте привода:

Произведите повторную проверку момента начала подачи топлива.

Отсоедините контрольное приспособление и установите на место трубку высокого давления и крышку люка.

**б) для топливных насосов высокого давления PP6M10P1f-3491;
PP6M10P1f-3492; PP6M10P1f-4243**

- установите рычаги управления регулятором в положение, соответствующее максимальной подаче топлива;

- отсоедините трубку высокого давления от штуцера первой секции насоса и вместо неё подсоедините моментоскоп (накидная гайка с короткой трубкой, к которой с помощью резиновой трубки подсоединена стеклянная с внутренним диаметром 1...2 мм);

- проверните коленчатый вал дизеля ключом по часовой стрелке до появления из стеклянной трубки моментоскопа топлива без пузырьков воздуха;

- удалите часть топлива из стеклянной трубки, встряхнув ее;

- проверните коленчатый вал в обратную сторону (против часовой стрелки) на 30-40°;

- медленно вращая коленчатый вал дизеля по часовой стрелке, следите за уровнем топлива в трубке, в момент начала подъема топлива прекратите вращение коленчатого вала;

- определите положение указателя установочного штифта 3, закрепленного на крышке распределения 1 (рисунок 26).

Если он находится в диапазоне делений "21...23" на градуированной шкале, нанесенной на корпусе гасителя крутильных колебаний, то установочный угол опережения впрыска топлива установлен правильно, т.е. поршень первого цилиндра установлен в положение, соответствующее 21...23° до ВМТ.

Если указатель не находится в указанных диапазонах, произведите регулировку, для чего сделайте следующее:

- вращая коленчатый вал, совместите указатель установочного штифта с делением «22» на градуированной шкале корпуса гасителя;

- снимите крышку люка 1(рисунок 5);

- отпустите на 1...1,5 оборота три гайки М10 крепления шестерни привода топливного насоса к полумуфте привода;

- удалите часть топлива из стеклянной трубки моментоскопа, если оно в ней имеется;

- при помощи ключа поверните за гайку валик топливного насоса в одну и другую стороны в пределах пазов, расположенных на торцевой поверхности шестерни привода топливного насоса до заполнения топливом стеклянной трубки моментоскопа;

- установите валик топливного насоса в крайнее (против часовой стрелки) в пределах пазов положение;
- удалите часть топлива из стеклянной трубки;
- медленно поверните валик топливного насоса по часовой стрелке до момента начала подъема топлива в стеклянной трубке - в момент начала подъема топлива в стеклянной трубке прекратите вращение валика и затяните гайки крепления шестерни привода к полумуфте привода;
- произведите повторную проверку момента начала подачи топлива;
- отсоедините моментоскоп и установите на место трубку высокого давления и крышку люка.

3.4.18 Проверка форсунок на давление начала впрыска и качество распыла топлива

Проверку форсунок производите через каждые 2000 часов работы дизеля.

Снимите форсунки с дизеля и проверьте их на стенде. Качество распыла проверяйте резким нажатием на рычаг стенда. Форсунка считается исправной, если она распыливает топливо в виде тумана из всех пяти отверстий распылителя, без отдельно вылетающих капель, сплошных струй и сгущений. Начало и конец впрыска должны быть четкими.

Медленно нажимая на рычаг стенда и наблюдая за стрелкой манометра определите давление начала подъема иглы форсунки. Давление начала впрыска должно быть 21,6...22,4 МПа.

В случае плохого распыла топлива произведите очистку распылителя от нагара, для чего разберите форсунку. Отверните колпак, в соответствии с рисунком 27 отпустите контровочную гайку 2 и выверните на 2-3 оборота регулировочный винт 1 (ослабив тем самым пружину), после чего отверните гайку распылителя и снимите распылитель. **Другой порядок разборки может привести к поломке штифтов, центрирующих распылитель.**

Очистите распылитель от нагара деревянным скребком, сопловые отверстия прочистите с помощью наколки-пенала для очистки сопловых отверстий распылителей форсунок, или струной диаметром 0,3 мм. Если отверстия не прочищаются, положите распылитель на 10-15 мин в ванночку с бензином, после чего снова прочистите их.

Промойте распылитель в чистом бензине, а затем в дизельном топливе.

Если промывкой распылитель восстановить не удастся, его надо заменить новым.

Новые распылители перед установкой в форсунку расконсервируйте путем промывки в бензине или подогретом дизельном топливе.

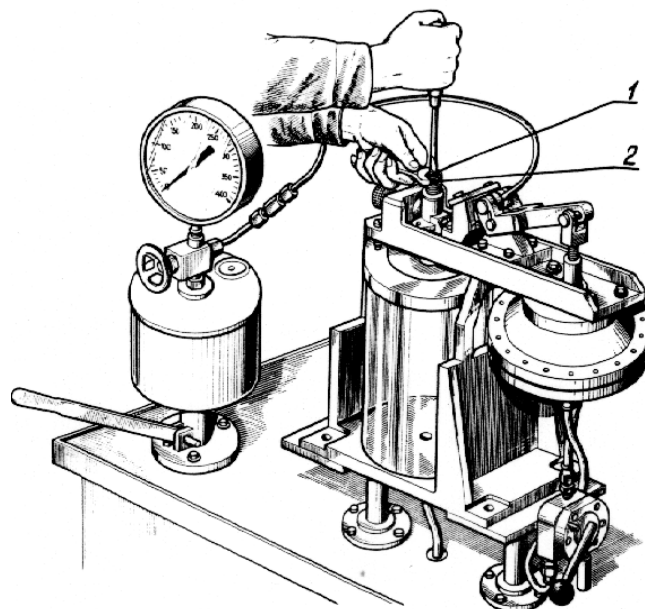
Соберите форсунку в порядке, обратном разборке. Отрегулируйте регулировочным винтом давление начала впрыска топлива. Зафиксируйте регулировочный винт, затянув контровочную гайку, и наверните на форсунку колпак.

Замените фторопластовую прокладку прокладки-экрана. Прокладка-экран устанавливается с натягом на носик распылителя. При монтаже ее на форсунку ориентируйте фторопластовую прокладку большим диаметром к торцу гайки распылителя.

При демонтаже форсунки с дизеля прокладка-экран всегда остается на распылителе форсунки. Для проверки и регулировки форсунки снятие прокладки-экрана не требуется. При этом возможна неоднократная установка форсунки с тем же экраном в одно и то же гнездо головки цилиндров.

Установите форсунки на дизель. Болты крепления форсунок затягивайте равномерно в 2-3 приема. Окончательный момент затяжки 20...25 Н·м.

После прогрева дизеля произведите дозатяжку болтов крепления форсунки моментом 30...35 Н·м.



1 - винт регулировочный; 2 - контргайка
Рисунок 27 - Регулировка форсунки

3.4.19 Проверка состояния стартера дизеля

Через каждые 2000 часов работы дизеля снимите стартер с дизеля, очистите наружную поверхность стартера и тягового реле от пыли и грязи.

Снимите защитный колпак и проверьте состояние коллектора, щеток и контактной системы реле стартера.

Щетки должны свободно перемещаться в щеткодержателях и плотно прилегать к коллектору. При износе щеток до высоты 10 мм, а также при наличии сколов замените их новыми.

Если коллектор загрязнен, протрите его чистой салфеткой, смоченной в бензине. При подгаре коллектора зачистите его мелкозернистой наждачной бумагой или проточите на станке.

Для проверки контактов электромагнитного реле снимите крышку. Если контактные болты и диск подгорели, зачистите их мелкозернистой наждачной бумагой или напильником с мелкой насечкой, не нарушая при этом параллельности контактных поверхностей.

При большом износе контактных болтов в местах их соприкосновения с контактным диском разверните болты на 180°, а контактный диск переверните другой стороной.

Проверьте состояние зубьев шестерни привода, упорных полуколец и венца маховика дизеля. Смажьте все трущиеся части стартера моторным маслом. При необходимости произведите регулировку зазора между торцом шестерни привода и упорными полукольцами, который должен быть в пределах 2...4 мм при включенном положении якоря реле. Для регулировки зазора ослабьте контргайку и поворотом эксцентриковой оси рычага установите зазор 3 ± 1 мм, заверните контргайку.

При проверке на стенде исправный стартер на холостом ходу должен потреблять ток не более 120 А, а частота вращения якоря при этом должна быть не менее 5000 об/мин.

3.4.20 Обслуживание генератора

В процессе эксплуатации дизеля специального обслуживания генератора не требуется. Посезонная регулировка напряжения генератора осуществляется винтом регулировки напряжения "Зима-Лето", расположенном на задней стенке генератора.

Во время эксплуатации следите за надежностью крепления генератора и проводов, а также за чистотой наружной поверхности и клемм.

Исправность генератора проверяйте по контрольной лампе и амперметру, установленным на щитке приборов трактора, комбайна (машины).

Если генератор исправный, контрольная лампа загорается при включении выключателя "массы" перед пуском дизеля. После пуска дизеля и при работе его на средней частоте вращения контрольная лампа гаснет, а амперметр должен показывать некоторый зарядный ток, величина которого падает по мере восстановления зарядки батареи.

3.4.21 Обслуживание и промывка системы охлаждения

Систему охлаждения заполняйте чистой мягкой водой или низкозамерзающей охлаждающей жидкостью. Жесткую воду смягчайте добавкой 10-12 г кальцинированной соды на 10 л воды.

Следите за температурой охлаждающей жидкости, нормальная рабочая температура должна быть 75-95°C. При повышении температуры выше нормальной проверьте уровень охлаждающей жидкости в радиаторе, герметичность радиатора и натяжение ремня вентилятора.

При необходимости, но не реже чем через 2000 часов работы дизеля, промойте систему охлаждения от загрязнений. Для промывки используйте раствор из 50-60 г кальцинированной соды на 1 л воды.

Промывку системы производите в следующем порядке:

залейте в радиатор 2 л керосина и заполните систему приготовленным раствором;

запустите дизель и проработайте 8-10 ч, после чего слейте раствор и промойте систему охлаждения чистой водой.

3.4.22 Обслуживание турбокомпрессора

В процессе эксплуатации специального обслуживания турбокомпрессора не требуется, разборка и ремонт не допускаются. Частичная, или полная разборка, а

также ремонт возможен после съема турбокомпрессора с дизеля и только в условиях специализированного предприятия..

Надежная и долговечная работа турбокомпрессора зависит от соблюдения правил и периодичности технического обслуживания систем смазки и воздухоочистки дизеля, использовании типа масла, рекомендуемого заводом-изготовителем, контроля давления масла в системе смазки, замены и очистки масляных и воздушных фильтров.

Поврежденные трубопроводы подачи и слива масла, а также воздухопроводы подсоединения к турбокомпрессору должны немедленно заменяться.

При замене турбокомпрессора залейте в маслоподводящее отверстие чистое моторное масло по уровень фланца, а при установке прокладок под фланцы трубопроводов не применять герметики.

3.4.23 Проверка натяжения ремней

Проверку производите через каждые 125 часов работы дизеля.

При недостаточном натяжении - ремни пробуксовывают и быстро изнашиваются, а дизель – перегревается.

Чрезмерное натяжение ремней приводит к их вытягиванию, а также вызывает ускоренный износ подшипников водяного насоса и генератора.

Проверку производите с помощью устройства КИ-8920 в следующем порядке:

-приведите устройство в исходное положение, для чего установите кнопкой указатель нагрузки 18 (Рисунок 27а) на нуль и раздвиньте подвижные сегменты 14 и 15 так, чтобы их нижние торцы находились на одном уровне;

- установите устройство сегментами на проверяемый ремень в середине пролета между шкивами и нажмите на корпус-ручку 13, следя за показанием указателя нагрузки 18;

- как только нагрузка на ремень генератора достигнет $40 \pm 2,0$ Н или $39,2 \pm 2,0$ Н (ремень привода водяного насоса), снимите устройство и определите величину прогиба ремня по шкале 17 нанесенной на сегментах;

Если прогиб ремня не соответствует требуемой величине, указанной на рисунке 27а, отрегулируйте его натяжение.

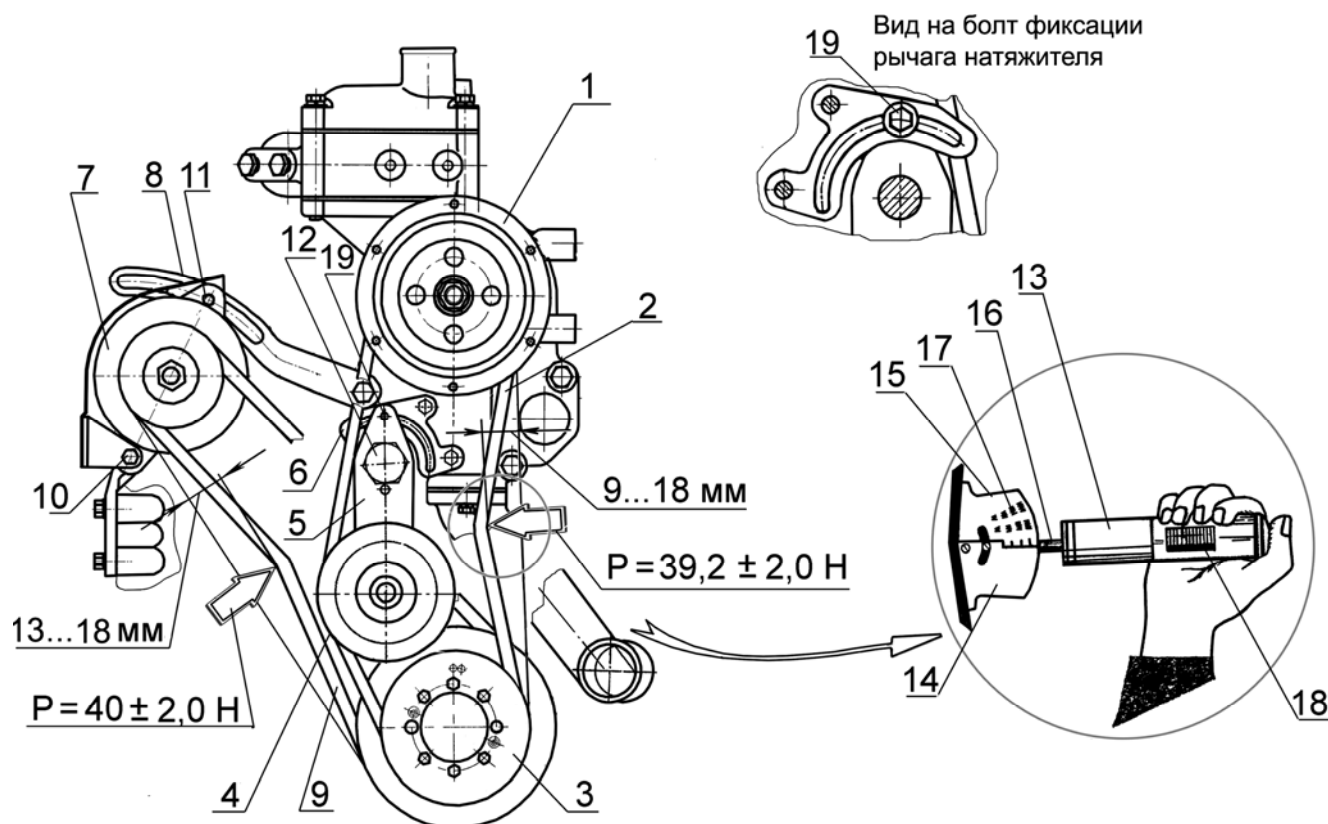
Натяжение ремня 9 привода генератора считается нормальным, если прогиб его на ветви шкив коленчатого вала - шкив генератора находится в пределах от 13 мм до 18 мм при нажатии на него с усилием $40 \pm 2,0$ Н.

Для регулировки натяжения ремня ослабьте гайки болтов 10 крепления лап генератора и болт 11 крепления генератора к планке 8. Поворотом корпуса генератора отрегулируйте натяжение ремня. Затяните болт 11 крепления генератора к планке и гайки болтов 10 крепления лап генератора.

Прогиб ремня привода водяного насоса должен находиться в пределах 9...18 мм при нажатии на него с усилием $39,2 \pm 2,0$ Н.

Для регулировки натяжения ремня 2 привода водяного насоса ослабьте затяжку болта фиксации рычага натяжителя 19. Поворачивая шкив натяжителя 4 с рычагом натяжителя 5, на оси болта центрального 12 натяните ремень и зафиксируйте натяжение затяжкой болта 19.

Произведите проверку натяжения с помощью устройства КИ-8920. Прогиб ремня должен находиться в пределах 9...18 мм при нажатии на него с усилием $39,2 \pm 2,0$ Н.



1 – шкив водяного насоса; 2 – клиновой ремень привода водяного насоса; 3 – шкив коленчатого вала; 4 – шкив натяжной; 5 – рычаг натяжителя; 6 – планка; 7 – генератор; 8 – планка; 9 – клиновой ремень привода генератора; 10 – болты с гайками (крепления лап генератора); 11 – болт (крепления генератора к планке); 12 – болт центральный (крепления рычага натяжителя); 13 – корпус ручки устройства КИ-8920; 14 и 15 – сегменты; 16 – шток; 17 – шкала прогиба; 18 – указатели нагрузки; 19 – болт фиксации рычага натяжителя.

Рисунок 27а - Проверка натяжения ремней.

4 ТЕКУЩИЙ РЕМОНТ

4.1 Основные указания по разборке и сборке дизеля

Поршни в сборе с шатунами при разборке дизеля вынимайте только вверх. Перед выемкой поршней удалите нагар с верхней части гильзы цилиндров.

При замене деталей гильзо-поршневой группы и кривошипно-шатунного механизма обращайте внимание на размерные группы деталей.

Гильзы цилиндров по внутреннему диаметру и поршни по наружному диаметру юбки сортируются на три размерные группы (Б, С, М) в соответствии с таблицей 11. Обозначение групп наносится на заходном конусе гильзы и на днище поршня.

Таблица 11

Маркировка групп	Диаметр гильзы, мм	Диаметр юбки поршня, мм
Б	$110^{+0,06}$ $+0,04$	$110^{-0,05}$ $-0,07$
С	$110^{+0,04}$ $+0,02$	$110^{-0,07}$ $-0,09$
М	$110^{+0,02}$	$110^{-0,09}$ $-0,11$

В комплект на один дизель подбирайте поршни, шатуны и поршневые пальцы одинаковой весовой группы, разновес шатунов в комплекте с поршнями не должен превышать 30 г на один лизель

Коренные и шатунные шейки и вкладыши подшипников коленчатого вала изготавливаются двух номинальных размеров:

Обозначение номинала вкладышей	Диаметр шейки вала, мм	
	коренной	шатунной
1Н	$85,25^{-0,085}$ $-0,104$	$73,00^{-0,100}$ $-0,119$
2Н	$85,00^{-0,085}$ $-0,104$	$72,75^{-0,100}$ $-0,119$

Коленчатые валы, шатунные и коренные шейки которых изготовлены по размеру второго номинала, имеют на первой щеке дополнительное обозначение:

"2К" - коренные шейки второго номинала;

"2Ш" - шатунные шейки второго номинала;

"2КШ" - шатунные и коренные шейки второго номинала.

На каждый поршень дизеля, в соответствии с рисунком 28, устанавливаются верхнее компрессионное кольцо трапецеидальное, одно компрессионное конусное кольцо и одно маслосъемное кольцо коробчатого типа с пружинным расширителем. Компрессионные кольца на торцевой поверхности у замка имеют маркировку "ТОР", которая при установке колец должна быть обращена к днищу поршня. Стык расширителя маслосъемного кольца не должен совпадать с замком кольца. Замки поршневых колец располагайте на равном расстоянии по окружности

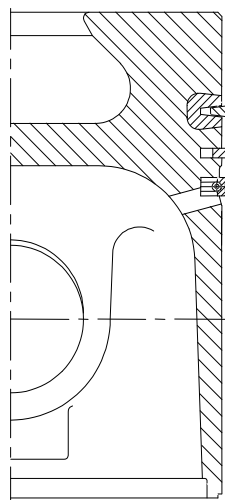


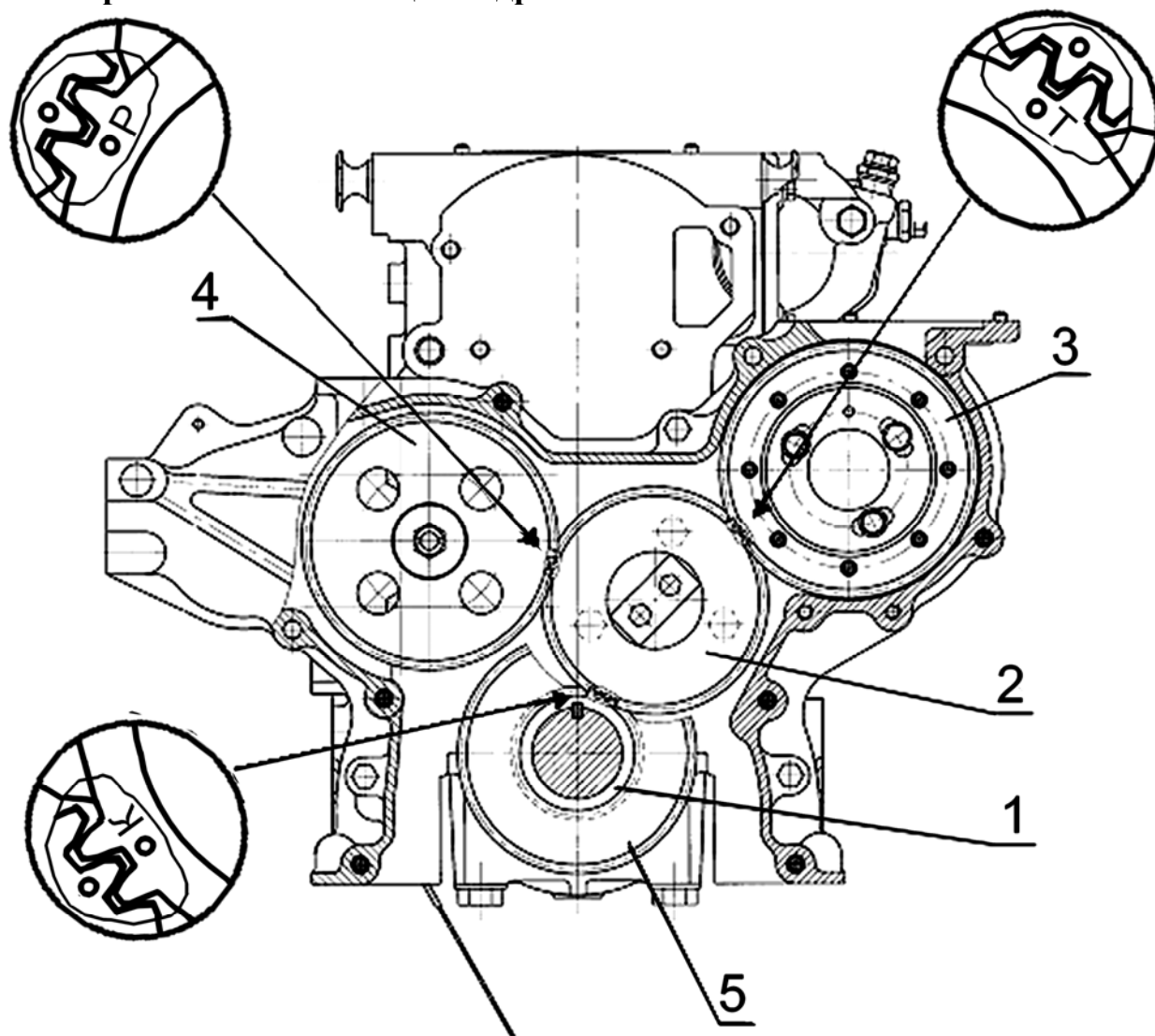
Рисунок 28 - Схема установки поршневых колец

Установку шестерен распределения производите по имеющимся на них меткам. Метки на промежуточной шестерне должны совмещаться с соответствующими метками шестерен коленчатого и распределительного валов и шестерни привода топливного насоса в соответствии с рисунком 29.

Шестерню привода масляного насоса устанавливайте нагретой до температуры 150...200°С, после совмещения всех меток.

При установке прокладки головки цилиндров замените фторопластовые кольца.

После наработки 30 часов работы дизеля произвести проверку затяжки болтов крепления головок цилиндров в соответствии с п.3.4.9.



1-шестерня коленчатого вала; 2 - промежуточная шестерня; 3- шестерня привода топливного насоса; 4 - шестерня распределительного вала; 5- шестерня привода масляного насоса

Рисунок 29 - Схема установки шестерен распределения

4.2 Текущий ремонт составных частей дизеля

Описание последствий отказов и повреждений	Возможные причины	Указания по установлению последствий отказов и повреждений сборочной единицы	Указания по устранению последствий отказов и повреждений
Водяной насос			
1. Течь охлаждающей жидкости через дренажное отверстие	1.1 Износ контактирующих поверхностей торцового уплотнения 1.2 Износ подшипникового узла	1.1 Контролируйте уровень охлаждающей жидкости в системе охлаждения при ЕТО 1.1.1 Осмотрите водяной насос на работающем дизеле после запуска в период прогрева 1.2 Приложением усилия к шкиву насоса на неработающем дизеле проконтролируйте радиальный люфт в подшипниковом узле	Снимите водяной насос с дизеля, разберите насос) Замените сальник водяного насоса Замените подшипники, корпус водяного насоса (при необходимости)
2. Вибрация насоса, повышенный шум	2.1 Износ подшипникового узла	2.1 Приложением усилия к шкиву насоса на неработающем дизеле проконтролируйте радиальный люфт в подшипниковом узле	Снимите водяной насос с дизеля, разберите водяной насос Замените подшипники, корпус водяного насоса (при необходимости)
3. Отсутствует циркуляция охлаждающей жидкости в системе охлаждения дизеля	Проворачивание крыльчатки на валу насоса	При контроле температурного режима системы охлаждения дизеля по указателю температуры наблюдается резкий рост температуры охлаждающей жидкости	Снимите водяной насос с дизеля, разберите водяной насос Замените крыльчатку и (или) вал насоса

4.3 Основные указания по разборке и сборке водяного насоса

4.3.1 Разборка водяного насоса.

Отверните болты 2 (рисунок 9а) крепления вентилятора или болты 5 (рисунок 9б) проставки с вентилятором.

Закрепите на торцовой поверхности шкива фиксатор аналогичный по конструкции фиксатору, изображенному на рисунке 30 с координатами отверстий под крепление, соответствующими координатам отверстий на шкиву насоса. Удерживая шкив за рычаг фиксатора, отверните гайку 11 (рисунок 8). С помощью съемника снимите шкив 9. Извлеките шпонку из шпоночного паза на валу насоса и стопорное кольцо, фиксирующее блок подшипников в корпусе водяного насоса.

Отверните 3 болта крепления крышки водяного насоса. Снимите крышку водяного насоса, используя две резьбовые бобышки (резьба М8), расположенные на торце крышки. Извлеките заглушку 6, установленную в торце крыльчатки.

Выпрессуйте вал с подшипниками из корпуса водяного насоса. Направление выпрессовки — в сторону установки шкива. Спрессуйте подшипники с вала.

Выпрессуйте сальник (при необходимости замены) из корпуса насоса.

Детали продефектуйте.

4.3.2 Сборка водяного насоса.

Напрессуйте подшипники на вал насоса. Заполните подшипники и подшипниковую полость смазкой Литол 24-МЛи 4/12-3 в количестве 45г. Запрессуйте вал с подшипниками в корпус насоса. Установите кольцо, стопорящее подшипниковый узел.

Установите шкив насоса, шайбу и гайку. Гайку затянуть, обеспечив значение крутящего момента 120...140Н·м.

Запрессуйте в корпус насоса сальник (при замене), обеспечив размер от торцовой плоскости корпуса насоса до контактирующей поверхности кольца скольжения сальника $54,5 \pm 0,1$ мм (рисунок 8). Установите на вал кольцо упорное и кольцо уплотнительное.

Напрессуйте на вал крыльчатку до совпадения торца валика насоса с торцовой поверхностью расточки в крыльчатке, обеспечив размер от торца корпуса насоса до торцовой поверхности крыльчатки $15,5 \pm 0,1$ мм (рисунок 8). Установите заглушку в торец крыльчатки. Установите крышку водяного насоса, обеспечив горизонтальное положение общей оси бобышек, расположенных на крышке. Закрепите крышку 3-мя болтами, установив на болт шайбу пружинную и шайбу плоскую. Значение момента затяжки болтов $4,5 \dots 10$ Н·м.

Установите водяной насос на дизель

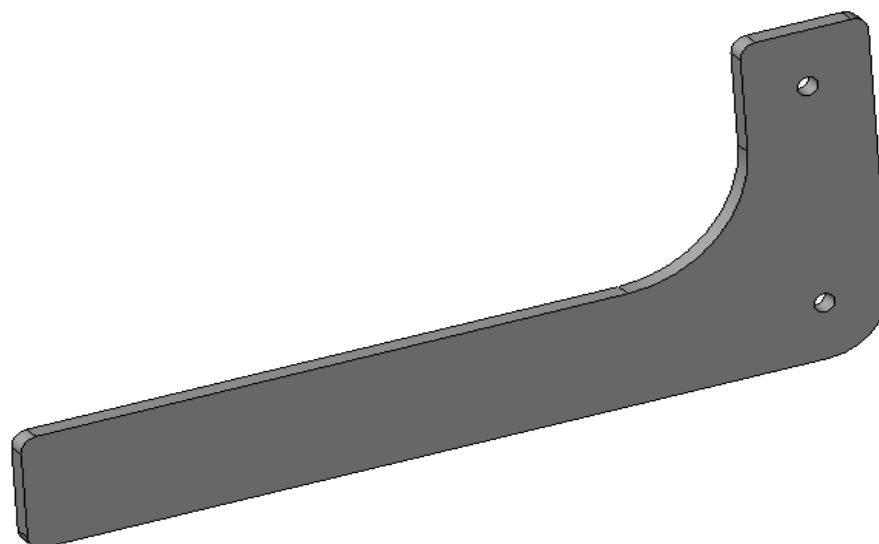


Рисунок 30- Фиксатор шкива водяного насоса

5 ПРАВИЛА ХРАНЕНИЯ

Для обеспечения работоспособности дизелей, экономии материальных и денежных средств на их ремонт и подготовку к работе необходимо строго соблюдать правила хранения дизелей в нерабочее время.

Хранение дизелей независимо от времени года должно производиться в полном соответствии с ГОСТ 7751-85. При длительном хранении (свыше одного месяца) трактор, комбайн (машину) с установленным на нем дизелем необходимо поставить в закрытое помещение или под навес. Допускается хранить тракторы, комбайны (машины) на открытых оборудованных площадках при обязательном выполнении работ по консервации и герметизации.

Подготовка дизеля к хранению должна быть закончена не позднее 10 дней с момента окончания работ.

При подготовке дизеля к длительному хранению выполните следующие работы:

- очистите дизель от пыли и грязи;
- слейте охлаждающую жидкость из системы охлаждения;
- слейте масло из картера дизеля и масляного фильтра;
- очистите ротор центробежного масляного фильтра;

залейте в картер дизеля консервационное масло К-17 ГОСТ 10877-76 или свежее обезвоженное масло с 5% присадки АКОР-1 ГОСТ 15171-78. При применении присадки АКОР-1 приготовление консервирующей смеси производите тщательным смешиванием моторного масла и присадки до получения однородной смеси. Заливать присадку АКОР-1 в картер дизеля без предварительного перемешивания с маслом не допускается.

Запустите дизель и проработайте на малой частоте вращения 30-60 секунд.

Остановите дизель, слейте консервационное масло из масляного фильтра, картера дизеля и топливного насоса.

Слейте отстой из фильтров грубой и тонкой очистки топлива, ослабьте натяжение ремня генератора.

Наружные отверстия глушителя (выпускного коллектора), моноциклона, сапуна, корпуса термостатов (если дизель не установлен на трактор, комбайн (машину) герметизируйте чехлами из полиэтиленовой пленки или парафинированной бумаги.

Во время хранения не реже одного раза в месяц проворачивайте коленчатый вал дизеля на несколько оборотов.

При хранении трактора, комбайна (машины) под навесом или на открытой площадке снимите с дизеля и сдайте на склад генератор и стартер. Место установки стартера закройте крышкой.

Дизели, снятые с тракторов, комбайнов (машин) или поступившие как запчасти, должны храниться законсервированными в закрытом помещении на специальных подставках. Запрещается хранить в одном помещении с дизелями и запасными частями аккумулятора, кислоты, соли, щелочи и другие вещества, способные вызвать коррозию металлов.

При непродолжительном (от 10 дней до одного месяца) хранении трактора, комбайна (машины) на открытой площадке или под навесом выполните следующие операции:

очистите дизель от пыли и грязи;

оберните выпускную трубу и моноциклон парафинированной бумагой или полиэтиленовой пленкой.

Перед пуском трактора, комбайна (машины) в работу замените фильтрующий элемент масляного фильтра и выполните все подготовительные работы в соответствии с указаниями раздела 2.

6 ТРАНСПОРТИРОВАНИЕ

При транспортировании дизелей наружные отверстия должны быть закрыты заглушками.

Транспортирование дизелей должно обеспечить их защиту от воздействия влаги и механических повреждений по условиям хранения 2 (С) ГОСТ 15150-69.

Размещение и крепление дизелей при транспортировании в закрытых железнодорожных вагонах должно соответствовать требованиям "Технических условий погрузки и крепления грузов", МПС, 1969 г., а также "Правилам перевозки грузов", издательство "Транспорт", Москва, 1977 г.

Погрузка, размещение, крепление, укрытие и разгрузка при транспортировании автомобильным транспортом должны соответствовать "Правилам перевозки грузов автомобильным транспортом", утвержденным Министерством автомобильного транспорта РСФСР 30 июля 1971 г.

7 УТИЛИЗАЦИЯ

При утилизации дизеля после окончания срока службы (эксплуатации) необходимо:

- слить масло из системы смазки и отправить его в установленном порядке на повторную переработку;
- слить из системы охлаждения антифриз (если он использовался при эксплуатации дизеля) и поместить его в предназначенные для хранения емкости;
- произвести полную разборку дизеля на детали, рассортировав их на стальные, чугунные, алюминиевые, из цветных и драгоценных металлов и отправить в установленном порядке на повторную переработку.

При проведении технического обслуживания и текущего ремонта дизеля подлежащие замене (при необходимости) детали и сборочные единицы отправить на повторную переработку, разобрав при этом сборочные единицы на детали и рассортировав их по материалам.

Приложение А (справочное)
 Химмотологическая карта

Таблица А.1

Но- мер пози- ции	Наименование, индекс сбороч- ной единицы (функционально законченное устройство, ме- ханизм, узел трения)	Количе- ство сбороч- ных еди- ниц в изделии, шт	Наименование и обозначение марок ГСМ				Масса (объем) ГСМ, за- правляе- мых в из- делие при смене (пополне- нии) ³ кг (дм ³)	Период- ность смены (по- полне- ния) ГСМ, ч	Примечание
			Основные	Дублирующие	Резервные	Зарубежные			
	Бак топливный	1	Топливо дизельное, техни- ческие условия кото- рого соответствуют тре- бованиям СТБ 1658-2006 с содержанием серы не более 350 мг/кг (0,035%) сорта (для умеренного климата) или класса (для арктического и холодного климата) в соответст- вии с температурой ок- ружающей среды на мес- те эксплуатации дизеля	Не имеется	Не имеется	Топливо ди- зельное, техни- ческие условия которого соот- ветствуют тре- бованиям ЕН 590:2004 с содержанием серы не более 350 мг/кг (0,035%)		Согласно Директиве 97/68/ЕС (Истадия) и Правилам ЕЭК ООН №96(02) допускается применение топлива с содержанием серы до 2г/кг(0,2%)	

Примечание:

Для умеренных климатических зон рекомендуется применять сорт
топлива при температуре окружающей среды (С°):

Температура (С°) до (не ниже)	+5	0	-5	-10	-15	-20
Сорт топлива	A	B	C	D	E	F

Для арктического и холодного климата рекомендуется применять **класс** топ-
лива при температуре окружающей среды (С°):

Температура (С°) до (не ниже)	-20	-26	-32	-38	-44
Класс топлива	0	1	2	3	4

Сезонное применение дизельных топлив в Республике Беларусь в зависимости от температуры окружающей среды

Летний период		Зимний период
Сорт В	Сорт С	Сорт F
До 0° С (не ниже)	До -5° С (не ниже)	До -20° С (не ниже)
С 1 мая по 30 сентября (5 мес) - по согласованию с потребителем	С 1 апреля по 30 октября (7 мес)	С 1 ноября по 31 марта (5 мес)

Продолжение таблицы А.1

Наименование, индекс сборочной единицы (функционально законченное устройство, механизм, узел трения)	Количество сборочных единиц в изделии, шт	Наименование и обозначение марок ГСМ				Масса (объем) ГСМ, заправляемых в изделие при смене (пополнении) ²³ , кг (дм ³)	Периодичность смены (пополнения) ГСМ, ч	Примечание	
		Основные	Дублирующие	Резервные	Зарубежные				
Картер масляный*	1	Летом (устойчивая температура окружающего воздуха выше плюс 5° С)				16(18)	250	Для Д-260.1; Д-260.2; Д-260.4; Д-260.7; Д-260.9;	
		Масла моторные «НАФТАН ДЗ» SAE 10W-40, SAE 15W-40, SAE 20W-50 ТУ ВУ 300042199.010-2009 «Лукойл-Авангард» SAE 15W-40 «Лукойл-Авангард Экстра» SAE 15W-40	Не имеется	Не имеется	Hessol Turbo Diesel SAE15W-40 Essolube XT-5 Teboil Super NPD (power) Royal Triton QLT (U76) Neste Turbo LE Mobil Delvac 1400 Super Ursa Super TD (Texaco) Shell Rimula X SAE 10W-30 SAE 15W-40 Shell Rimula D Extra SAE 10W-30 SAE 15W-40	19(21)			Для Д-260.14;
		Зимой(устойчивая температура окружающего воздуха ниже плюс 5° С)							Применение моторных масел в зависимости от условий эксплуатации: а) лето (плюс 5 °С и выше) – SAE 30; SAE 10W-40 (30) SAE 15W-40 (30); SAE 20W-40 (30) б) зима (минус 10 °С и выше) – SAE 20; SAE 10W-40 (30); SAE 15W-40 (30) в) зима (минус 20 °С и выше) – SAE 10W-20 (30, 40); SAE 5W-30 (40) зима (ниже минус 20 °С) – SAE 5W-30 (40); SAE 0W-30 (40)
		Масла моторные «НАФТАН ДЗ» SAE 10W-40 ТУ ВУ 300042199.010-2009 «Лукойл-Авангард Ультра» SAE 5W-40	Не имеется	Не имеется	Shell Helix Disel Ultra 5W-40 Hessol Turbo Diesel SAE15W-40 API CF-4				

* Все моторные масла, приведенные в данной химмотологической карте, должны соответствовать классам CF-4, CG-4, CH-4, CI-4 по классификации API и E3-96, 4-99, 5-02 по классификации ACEA

Продолжение таблицы А.1

Но- мер пози- ции	Наименование, индекс сборочной единицы (функ- ционально закон- ченное устройст- во, механизм, узел трения)	Коли- чество сбороч- ных единиц в изде- лии, шт	Наименование и обозначение марок ГСМ				Масса (объем) ГСМ, заправ- ляемых в из- делие при смене (попол- нении), кг (дм ³)	Перио- дичность смены (попол- нения) ГСМ, ч	Примечание	
			Основные	Дублирующие	Резервные	Зарубежные				
3	Топливный насос высокого давле- ния*	1	Масло моторное то же, что и в картере дизеля				0,20(0,23)		При комплектации насосом производ- ства «ЯЗДА», г.Ярославль, РФ	
							0,20 (0,22)			При комплектации насосом PP6M10P1f «Моторпал», Чехия
							0,33 (0,36)			
4	Насос системы охлаждения (под- шипниковая по- лость)	1	Смазка Литол-24-МЛи4/12-3 ГОСТ 21150-87	Не имеется	Shell Retinax EP, Shell Retinax HD	0,045 (0,05)	Одно- разовая	Закладывается предприятием- изготовителем. В процессе эксплуа- тации пополнения смазки не требу- ется		

* При установке нового или отремонтированного насоса.

Окончание таблицы А.1

Но- мер пози- ции	Наименование, индекс сборочной единицы (функ- ционально закон- ченное устройст- во, механизм, узел трения)	Коли- чество сбороч- ных единиц в изде- лии, шт	Наименование и обозначение марок ГСМ				Масса (объ- ем) ГСМ, заправляе- мых в изде- лие при смене (по- полнении), кг (дм ³)	Перио- дичность смены (пополне- ния) ГСМ	Примечание
			Основные	Дублирующие	Резерв- ные	Зарубежные			
7	Объем системы охлаждения (без радиатора и соединительных патрубков)	1	Жидкость охлаждающая низкотемпературная «Тосол Дзержинский ТС-40», (до минус 40°С) «Тосол Дзержинский ТС-65» (до минус 65°С) ТУ 2422-050-36732629-2003 производства ООО«Тосол-Синтез», г Дзержинск, РФ Жидкость охлаждающая низкотемпературная ОЖ-40 (до минус 40°С), ГОСТ 28084-89 производства ОАО «Лесохимик», г. Борисов, РБ Жидкость охлаждающая низкотемпературная «Сибур-Премиум» ОЖ-40 (до минус 40°С), ОЖ-65 (до минус 65°С) ТУ 2422-054-52470175-2006, производства ОАО «Сибур-Нефтехим», г. Дзержинск, РФ Жидкость охлаждающая низкотемпературная «Тасол-АМП40» ТУ ВУ 101083712.009-2005, производства РУП «Гомельхимторг», г. Гомель, РБ Жидкость охлаждающая низкотемпературная «CoolStandart» (до минус 40°С) ТУ2422-002-13331543-2004 производства ОАО «Техноформ» г.Климовск, РФ	Охлаждающая жидкость ОЖ-40 (до минус 40°) ОЖ-65 (до минус 65°) ГОСТ 28084-89	Не имеет	MIL-F-5559 (BS 150) (США) FL-3 Sort S-375 (Англия)	13,4 (12,5)	Один раз в два года	Обязательна проверка потребителем охлаждающих жидкостей по входному контролю.

Приложение Б
 (справочное)

Ведомость ЗИП (ЗИ) дизеля Д-260.1 и его модификаций: Д-260.2, Д-260.4, Д-260.7, Д-260.8, Д-260.9, Д-260.14

Таблица Б.1 – Запасные части

Обозначение запасной части	Код продукции	Наименование запасной части	Место укладки	Применяемость	Количество в изделии, шт.	Количество в комплекте, шт.	Примечание
260-1003031-А1	47 5352 7610	Кольцо		260-1003075	6	6	
	50 0000 0257	Кольцо 100-4,0-4,0-16 ТУ РБ 700069297.015-202		260-1017030	1	2	4 шт. для дизеля Д-260.7
	25 6411 1212	Ремень зубчатый 1кл. 11-16x11-1220 ГОСТ5813-93 или ремень зубчатый 2кл. 11-16x11-1220 ГОСТ5813-93		260-1307100	1	1	для дизелей Д-260.1 (кроме Д-260.1-31, Д-260.1-34, Д-260.1-39), Д-260.2, Д-260.4
	25 6411 1147	Ремень 1кл. 1-11x10-1150 ГОСТ5813-93 или ремень 2кл. 1-11x10-1150 ГОСТ5813-93 или ремень AVX13-1150 ТУ 2564-081-00149647-99		260-3701050-А	1	1	для дизелей Д-260.1 (кроме Д-260.1-31, Д-260.1-34, Д-260.1-39), Д-260.2, Д-260.4, Д-260.7
	25 6411 1151	Ремень 1кл. 1-11x10-1250 ГОСТ5813-93 или ремень 2кл. 1-11x10-1250 ГОСТ5813-93 или ремень AVX13-1250 ТУ 2564-081-00149647-99		260-3701050-А	1	1	для дизеля Д-260.14
	25 6411 1152	Ремень 1кл. 1-11x10-1280 ГОСТ5813-93 или ремень 2кл. 1-11x10-1280 ГОСТ5813-93 или ремень AVX13-1280 ТУ 2564-081-00149647-99		260.14-1307100	2	2	для дизеля Д-260.14

ООО "Дженеси - официальный дилер ОАО УКХ "Минский моторный завод"
125445, г.Москва, ул.Смоляная 24А
тел.: (495) 761-82-04, 981-45-37, 981-45-38
Оптовая и розничная реализация продукции ММЗ на территории РФ

Продолжение таблицы Б.1

Обозначение запасной части	Код продукции	Наименование запасной части	Место укладки	Применяемость	Количество в изделии, шт.	Количество в комплекте, шт.	Примечание
	50 0000 0310	Ремень 1кл. 11-11x10-1500 ГОСТ5813-93 или ремень 2кл. 11-11x10-1500 ГОСТ5813-93 или ремень AVX13-1500 ТУ 2564-081-00149647-99		260.7-3509010	2	2	для дизелей Д-260.1-31, Д-260.1-34, Д-260.1-39, Д-260.7
	50 0000 0310	Ремень 1кл. 11-11x10-1500 ГОСТ5813-93 или ремень 2кл. 11-11x10-1500 ГОСТ5813-93 или ремень AVX13-1500 ТУ 2564-081-00149647-99		260.9-1307100	1	1	для дизеля Д-260.9
		Ремень 1кл. 1-14x13-1000 ГОСТ5813-93 или ремень 2кл. 1-14x13-1000 ГОСТ5813-93 или ремень 14x13-1000 ТУ 2564-081-00149647-99		260.7-3407010	2	2	для дизелей Д-260.7, Д-260.9
	50 0000 031	Ремень 1кл. 11-16x11-1450 ГОСТ5813-93 или ремень 2кл. 11-16x11-1450 ГОСТ5813-93 или ремень 16x11-1450 ТУ 2564-081-00149647-99		260-3509100-Т	1	1	для дизелей Д-260.1-31, Д-260.1-34, Д-260.1-39
260-1017036	47 5352 6261	Прокладка		260-1017030	1	2	
50-1404059-Б1	47 5341 8601	Прокладка колпака		260-1028010	1	1	
260-1017060	47 5352 6170	Элемент фильтрующий		260-1017030	1	2	
240-1117030	47 7121 9141	Элемент фильтрующий		240-1117010-А	1	1	Допускается замена на другие равнозначные элементы
2105-1012009-ММЗ	50 2000 0332	Клапан антидренажный		260-1017030	1	2	
	47 9913 1506	Шайба 5.01.08кп019 ГОСТ 11371-78		260-1017030	3	3	

Таблица Б.2 –Инструмент и принадлежности

Обозначение инструмента, принадлежности	Код продукции	Наименование инструмента, принадлежности	Количество в комплекте	Примечание
50-3901034	47 5341 2815	Пластина 0,25x100	1	Для замера зазора между бойком коромысла и торцем клапана
60-3901034	47 5341 3054	Пластина 0,45x100	1	

ООО "Дженеси - официальный дилер ОАО УКХ "Минский моторный завод"
125445, г.Москва, ул.Смоляная 24А
тел.: (495) 761-82-04, 981-45-37, 981-45-38
Оптовая и розничная реализация продукции ММЗ на территории РФ

Приложение В (справочное)

Регулировочные параметры дизеля

Таблица В.1

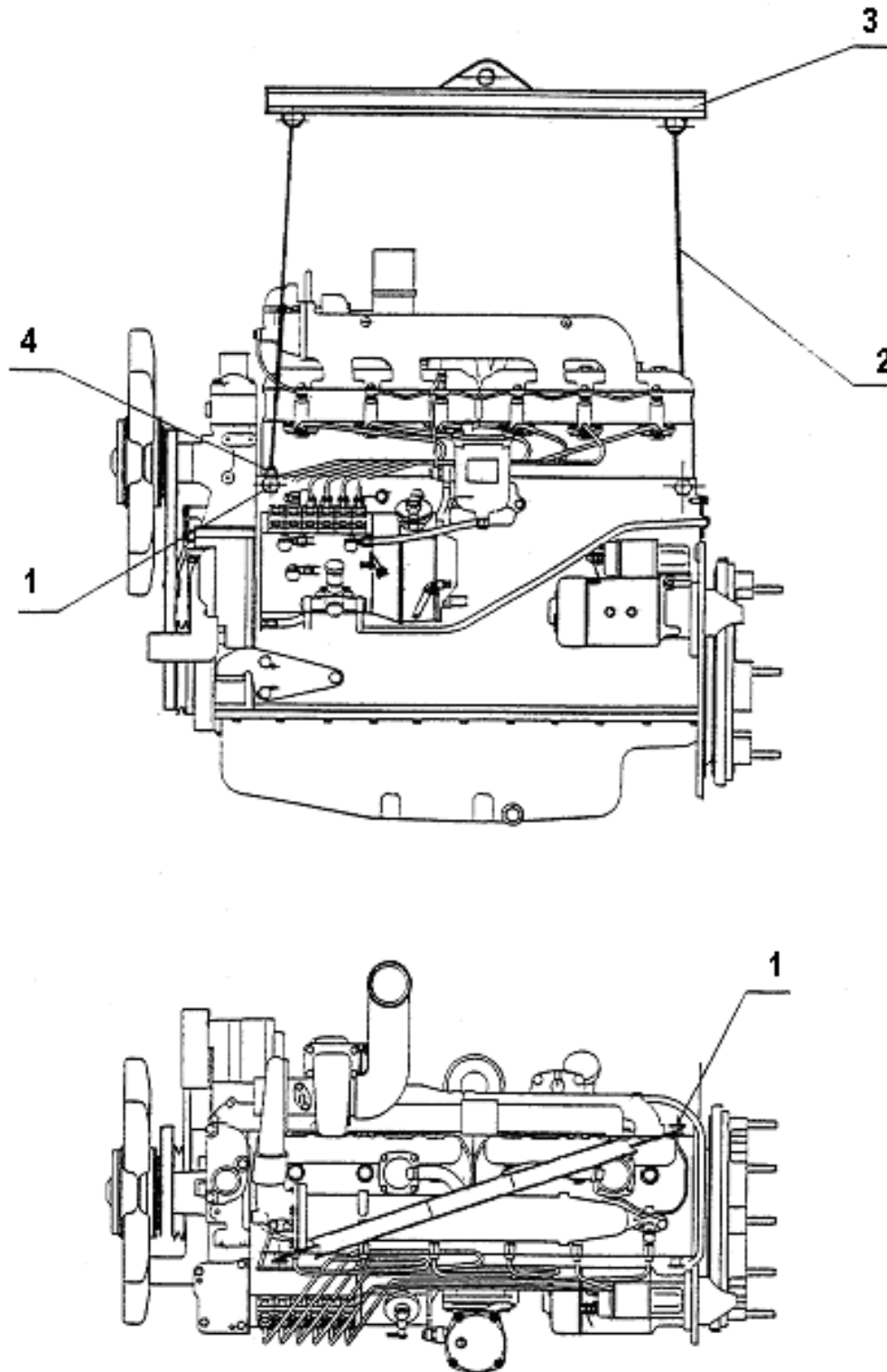
Наименование	Единица измерения	Значение
Давление масла в системе смазки прогретого дизеля при номинальной частоте вращения коленчатого вала	МПа	0,28-0,45
Температура охлаждающей жидкости в системе охлаждения	°С	80-95
Прогиб приводного ремня при усилии 40 Н на ветви, расположенной между шкивами генератора и коленчатого вала:	мм	31±2
Прогиб ремней привода насоса шестеренного при нажатии усилием 40 Н (4кгс) – для дизелей Д-260.4, Д-260.7	мм	10...15
Прогиб ремней привода водяного насоса и пневмокомпрессора на ветви шкив коленчатого вала-шкив пневмокомпрессора при нажатии усилием 40 Н (4кгс) – для дизелей Д-260.4, Д-260.7	мм	14...20
Зазор между бойком коромысла и торцом стержня клапана на непрогретом дизеле для клапанов:	мм	
впускных		0,25 ^{+0,05} _{-0,10}
выпускных		0,45 ^{+0,05} _{-0,10}
Установочный угол опережения впрыска топлива до ВМТ.:	град	
- дизелей Д-260.1, Д-260.2, Д-260.4, Д-260.7 и Д-260.9		20±1
- дизеля Д-260.14		15±1
Давление начала подъема иглы распылителя форсунки:	МПа	21,6 ^{+0,8}
Момент затяжки основных резьбовых соединений:	Н·м	
болтов крепления головки цилиндров		Смотри п. 3.4.9
болтов коренных подшипников		220-240
гаек болтов шатунных подшипников		100-120
болтов крепления маховика		160-180
болтов крепления противовеса		120-140
болтов крепления форсунок		20-25*
болта шкива коленчатого вала		160-200
гайки колпака центробежного масляного фильтра		35-50
гайки –барашки воздухоочистителя		8-10
болтов крепления демпфера		80-100

*С последующей дозатяжкой моментом 30-35 Нм

Приложение Г
 Идентификация неисправностей дизеля и турбокомпрессора

Признак						Причина	Проверить	Признак					
X	X	X	X		X	Недостаток воздуха	Чистоту воздушного фильтра. Заужен шланг подачи воздуха, неплотные (ослабленные) соединения.	X	X				
X	X				X	Падение давления наддува	Зауженное (поврежденное, неплотное, ослабленное) соединение между турбокомпрессором и дизелем		X				
X	X				X	Падение давления в выхлопе	Выпускной трубопровод (уплотнение) – ослаблено, повреждено, неплотное						
X	X			X	X	Высокое давление в выпускном трубопроводе	Препятствия в выпускном трубопроводе, поврежден выпускной трубопровод						
		X	X			Высокое давление картерных газов	Чистоту сапунов дизеля	X	X				X
			X		X	Недостаточная смазка	Чистоту подводящего трубопровода тур						
		X	X	X		Чрезмерная смазка	Выводящий трубопровод масла из турбокомпрессора сужен	X	X				
X	X					Низкая компрессия	Состояние клапанов, поршней и поршневых колец						
		X	X	X		Масло в камере сгорания	Состояние клапанов и направляющих, износ поршневых колец	X					
X	X					Плохой впрыск	Топливный насос и распылители форсунок						
X	X				X	Содержание инородных частиц	Воздухоочиститель (комплектность, чистоту)			X			
X	X				X	Инородные частицы в выхлопе	Поврежден корпус турбины, недостающая часть колеса турбины					X	
					X	Вибрация	Установку турбокомпрессора на дизель			X	X		
X	X	X	X	X	X	Турбокомпрессор неисправен	Снимите турбокомпрессор и отдайте его в ремонт	X	X	X	X	X	X
Падение мощности	Черный дым	Синий дым	Чрезмерный расход масла	Масло в выпускном трубопроводе	Шумный турбокомпрессор			Масло в корпусе турбины	Масло в корпусе компрессора	Колесо компрессора повреждено	Рабочее колесо турбины повреждено	Корпус подшипников загрязнен углеродом	
Неисправность дизеля								Неисправность турбокомпрессора					

Приложение Д
(справочное)
Схема строповки дизеля



1 – рым-болт; 2 – трос (цепь); 3 – балка; 4 -захват
Рисунок 29 – Схема строповки дизеля